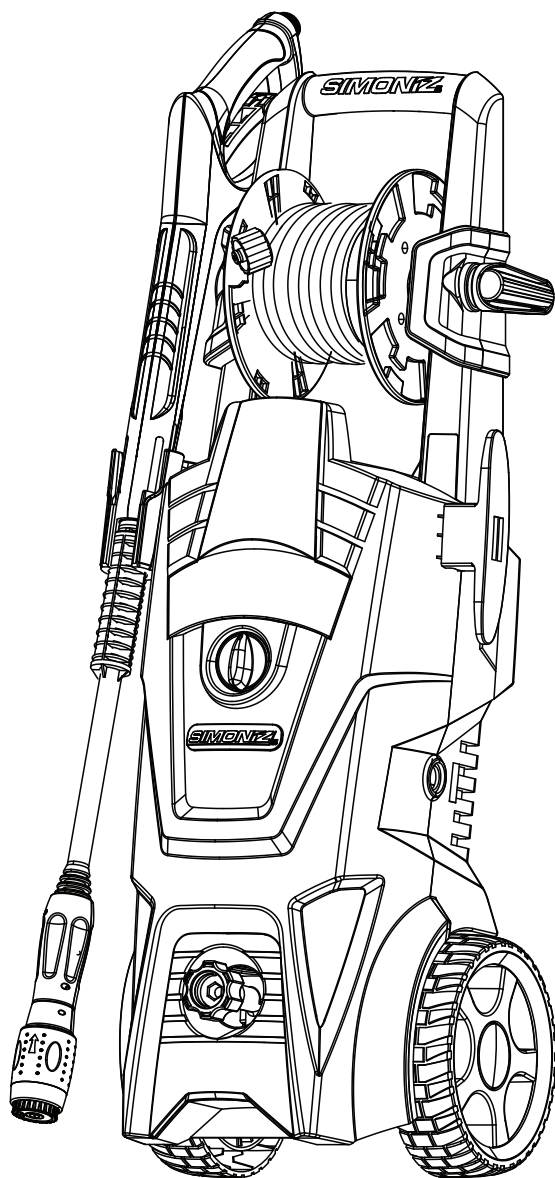


SIMONIZ MC

S1900 Pulvérisateur haute pression électrique

039-8547-2



Merci d'avoir choisi un de nos pulvérisateurs. Pour assurer la meilleure expérience possible, veuillez lire le présent guide au complet. Si vous avez besoin d'aide, s'il vous plaît contacter le service à la clientèle au :

1-866-4SIMONIZ
(1-866-474-6664)

*Communiquer avec nous pour l'aide,
nous sommes ici pour vous aider.*



Manuel d'entretien et d'utilisation



Modèle n° VE06

Version n° 01

Table des matières


1. CONSIGNES IMPORTANTES	3
1.1 DÉFINITIONS	3
1.2 CONSIGNES DE SÉCURITÉ.....	3
1.3 USAGE PRÉVU	5
2. DISPOSITIF DE SÉCURITÉ ET ALIMENTATION.....	5
2.1 RALLONGES	5
3. VUE ÉCLATÉE	6
4. NOMENCLATURE DES PIÈCES	6
5. INSTRUCTIONS DE MONTAGE	7
5.1 PRÉPARATION DE LA SURFACE	7
5.2 ALIMENTATION EN EAU (EAU FROIDE SEULEMENT)	7
5.3 CONSEILS RELATIFS À LA SÉCURITÉ.....	7
5.4 ÉTAPES À SUIVRE POUR L'ASSEMBLAGE	7
6. INSTRUCTIONS DE D'UTILISATION	11
6.1 UTILISATION AVEC LES DETERGENTS.....	11
6.2 ARRÊT ET NETTOYAGE	12
6.3 PAUSE.....	12
6.4 AVERTISSEMENT.....	12
7. ENTREPOSAGE HIVERNAL ET PROLONGÉ.....	13
7.1 MÉTHODE OPTIMALE D'ENTREPOSAGE HIVERNAL.....	13
7.2 ENTREPOSAGE HIVERNAL ET PROLONGÉ	13
8. NETTOYAGE ET ENTRETIEN	14
8.1 RACCORDS	14
8.2 EMBOUTS (SAUF LA BUSE TURBO).....	14
8.3 FILTRE À EAU.....	14
9. FICHE TECHNIQUE.....	14
10. DÉPANNAGE.....	15
11. GARANTIE LIMITÉE	18

1. CONSIGNES IMPORTANTES

IMPORTANT : CONSERVEZ CE DOCUMENT POUR RÉFÉRENCE FUTURE ET LISEZ-LE ATTENTIVEMENT!

Ne tentez pas d'installer ou d'utiliser cet appareil avant d'avoir lu les consignes de sécurité qui figurent dans le présent manuel. Les éléments relatifs à la sécurité contenus dans le présent manuel sont identifiés par les termes **Danger**, **Avertissement** ou **Attention**, selon le type de danger.

1.1 Définitions

 Ceci constitue le symbole d'alerte à la sécurité. Il est utilisé pour vous avertir de dangers qui peuvent présenter un risque de blessure. Respectez tous les messages relatifs à la sécurité qui suivent ce symbole afin d'éviter les blessures potentielles, voire la mort.

DANGER

Indique une situation dangereuse imminente qui, si elle n'est pas évitée, entraînera la mort ou des blessures graves.

AVERTISSEMENT

Indique une situation potentiellement dangereuse qui, si elle n'est pas évitée, pourrait entraîner la mort ou des blessures graves.

ATTENTION

Indique une situation potentiellement dangereuse qui, si elle n'est pas évitée, pourrait entraîner des blessures légères ou modérées.


IMPORTANT

Renseignements relatifs à l'installation, au fonctionnement ou à l'entretien qui sont importants mais qui ne sont pas associés à des dangers potentiels.

1.2 Consignes de sécurité

DANGER

Pour réduire le risque d'incendie, de choc électrique, d'explosion ou de blessure, lisez ce qui suit :

- Ce produit est uniquement conçu pour une utilisation domestique à l'extérieur.
- Le jet d'eau ne doit jamais être dirigé vers des fils ou des appareils électriques ou directement sur le pulvérisateur haute pression, sans quoi vous pourriez être électrocuté. 
- N'utilisez pas le pulvérisateur dans les endroits où il peut y avoir des vapeurs gazeuses. Une étincelle électrique pourrait causer une explosion ou un incendie.
- **Risque d'explosion.** Lorsqu'un liquide combustible est pulvérisé, cela peut entraîner un risque d'incendie ou d'explosion, particulièrement dans un espace fermé. Il ne faut donc pas pulvériser de liquides inflammables. N'utilisez pas non plus d'acides ou de solvants avec ce produit. Ces produits peuvent causer des blessures à l'utilisateur et des dommages irréversibles à l'appareil.
- **Risque de choc électrique.** Inspectez le cordon avant l'utilisation. N'utilisez pas l'appareil si le cordon est endommagé.
- **Risque de blessure.** N'orientez pas le jet d'eau vers des personnes. Le jet à haute pression peut être dangereux s'il est utilisé à mauvais escient; il ne faut donc pas l'orienter vers des personnes, des animaux, des appareils électriques ou l'appareil lui-même. 
- Cet appareil peut produire un jet haute pression comme le mentionne la **fiche technique**. Pour éviter les risques de bris ou de blessure, n'utilisez pas l'appareil avec des composants dont le calibre est inférieur à celui de l'appareil (y compris les pistolets, le tuyau ou les raccords de tuyau).

4 Consignes importantes

1. CONSIGNES IMPORTANTES (cont'd)

1.2 Consignes de sécurité (cont'd)



AVERTISSEMENT - DANGER DE BLESSURES

- L'appareil peut causer des blessures graves si le jet pénètre la peau. Ne dirigez pas le pistolet vers une personne ou une partie du corps. En cas de pénétration dans la peau, consultez un médecin immédiatement.



ATTENTION - DÉTERGENTS

- Cet appareil est conçu pour être utilisé avec des détergents recommandés pour ce pulvérisateur haute pression. L'utilisation d'autres détergents peut nuire au fonctionnement de l'appareil et annuler la garantie.



ATTENTION - PISTOLET

- Comme le pistolet a un effet de rebond, tenez-le avec les deux mains. Le dispositif de blocage sécuritaire du pistolet empêche la détente d'être actionnée accidentellement. Toutefois, le dispositif de sécurité NE VERROUILLE PAS la détente sur la position **MARCHE**.



ATTENTION - RACCORDS D'EAU

- Cet appareil doit être utilisé uniquement avec de l'eau fraîche et propre. Ne l'utilisez pas avec d'autres liquides.
- Le système d'alimentation en eau doit être protégé contre le refoulement d'eau.
- N'utilisez jamais cet appareil avec de l'eau contaminée par des solvants (p. ex., diluant pour peintures, essence, huile, etc.).
- Pour éviter d'aspirer des débris dans l'appareil, utilisez une source d'eau propre et un filtre à eau d'appoint au besoin.
- Si vous raccordez l'appareil à un système hydraulique portatif, le système doit être protégé contre les refoulements.
- Température appropriée de l'eau : entre 5 °C et 40 °C.



ATTENTION - UTILISATION

- Apprenez comment arrêter l'appareil et réduire la pression rapidement. Familiarisez-vous avec les commandes.
- Assurez-vous que toutes les connexions sont sèches et qu'elles ne reposent pas au sol.
- Évitez les démarrages accidentels. Mettez la machine en position **ARRÊT** avant de brancher ou de débrancher le cordon d'alimentations.
- Ne transportez jamais votre pulvérisateur haute pression par le cordon d'alimentation.
- Ne tirez pas sur le cordon d'alimentation pour le débrancher de la prise de courant.
- Ne couvrez pas le pulvérisateur haute pression durant l'utilisation pour permettre la circulation de l'air.
- N'utilisez pas l'appareil lorsque vous êtes fatigué ou sous l'influence de l'alcool, de médicaments ou de drogues.
- Ne montez pas sur des surfaces instables. Tenez-vous en équilibre sur vos deux pieds en tout temps.
- Tenez les personnes et les animaux de compagnie à l'écart de l'aire de travail.




IMPORTANT - ENTRETIEN

- Seuls des adultes doivent assembler, utiliser ou entretenir cet appareil.
- Suivez les consignes d'entretien du présent guide.
- S'il est nécessaire de remplacer la fiche ou le cordon d'alimentation, n'utilisez que des pièces de rechange identiques.
- La réparation et le remplacement des pièces doivent être effectués par un technicien autorisé.
- Avant d'entretenir, de nettoyer ou d'enlever des pièces, mettez la machine en position **ARRÊT** et libérez la pression.



IMPORTANT - MISE À LA TERRE

- Un appareil à isolation double est doté de deux systèmes d'isolation; il ne possède aucune mise à la terre et n'offre aucune possibilité d'en raccorder une. Il faut être extrêmement prudent et bien connaître le système pour faire l'entretien d'un appareil à isolation double. L'entretien doit être effectué par un technicien qualifié seulement. Les pièces de rechange des appareils à double isolation doivent être identiques aux pièces d'origine. Les appareils à double isolation peuvent porter la mention « ISOLATION DOUBLE » (DOUBLE INSULATION) ou DOUBLE ISOLATION (DOUBLE INSULATED). Le symbole  peut également figurer sur l'appareil.

1. CONSIGNES IMPORTANTES (cont'd)

1.3 Usage prévu

Cet appareil est conçu pour des usages résidentiels spécifiques. Il ne faut pas modifier cet appareil ou l'utiliser à des fins autres que celle pour laquelle il a été conçu. Cet appareil n'a pas été conçu pour un usage industriel. Veuillez vous reporter aux icônes ci-dessous pour des usages suggérés. Si vous avez des questions concernant d'autres usages, veuillez consulter notre site Web à l'adresse www.simoniz.ca ou nous appeler au 1-866-4SIMONIZ (1-866-474-6664).

➔ IMPORTANT – USAGES



ESCALIERS



MATÉRIEL DE
JARDINAGE



VÉHICULES



CLÔTURES



TERRASSES
OU PATIOS



PLANCHERS
DE GARAGES



VOIES D'ACCÈS
POUR AUTO



PAREMENTS

2. DISPOSITIF DE SÉCURITÉ ET ALIMENTATION

Le pulvérisateur haute pression est muni d'un dispositif d'arrêt automatique qui est actionné lorsqu'on relâche la détente du pistolet. Le dispositif arrête automatiquement le moteur lorsque vous relâchez la détente et le met en marche lorsque vous appuyez sur la détente.

⚠ AVERTISSEMENT

- Le pulvérisateur haute pression est également équipé d'un interrupteur principal. Mettez-le toujours en position **D'ARRÊT** lorsque vous n'utilisez pas le pulvérisateur haute pression pour éviter les risques de blessures graves et les dommages.

2.1 Rallonges

If possible, do not use extension cords with this product. Si vous devez malgré tout en utiliser une, respectez les avertissements et les instructions ci-dessous :



AVERTISSEMENT

- L'utilisation d'une rallonge est déconseillée, sauf si elle est raccordée à un circuit pourvu d'un disjoncteur de fuite à la terre.

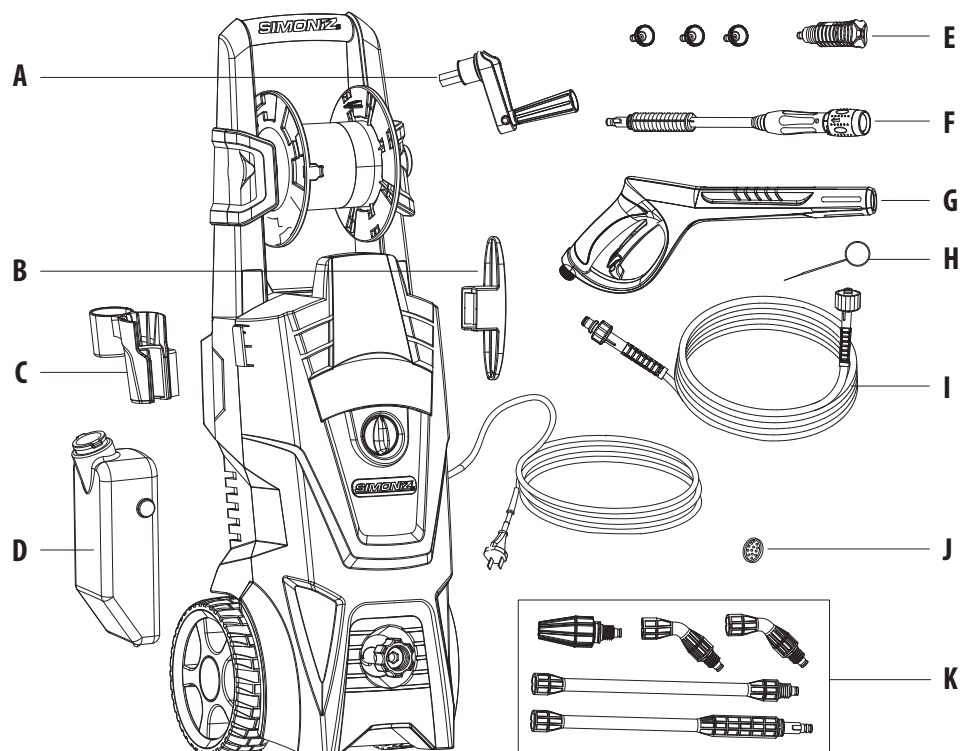


ATTENTION - UTILISEZ UN CALIBRE SUFFISANT

- Longueur maximale du câble : 15m (50pi). Utilisez uniquement une rallonge de calibre 14.
- Utilisez uniquement des rallonges conçues pour un usage extérieur. Ces rallonges portent la mention suivante : « Convient à un usage extérieur. Ranger à l'intérieur lorsque vous ne l'utilisez pas ».
- Utilisez uniquement une rallonge d'un calibre égal ou supérieur à celui de l'appareil (15 ampères).
- N'utilisez pas une rallonge endommagée. Examinez la rallonge avant de l'utiliser et remplacez-la si elle est endommagée. Ne malmenez pas la rallonge. Ne tirez pas sur la rallonge pour la débrancher.
- Tenez le cordon à l'écart de la chaleur et des arêtes vives.
- Débranchez toujours la rallonge de la prise de courant avant de débrancher l'appareil de la rallonge.
- Pour réduire les risques de choc électrique, assurez-vous que toutes les connexions sont sèches et qu'elles ne reposent pas au sol. Ne touchez pas à la fiche si vous avez les mains mouillées.

6 Vue éclatée / Nomenclature des pièces

3. VUE ÉCLATÉE



4. NOMENCLATURE DES PIÈCES

N° de pièce	Nom de pièce	Qté	Illustration / N° de pièce
*A	Manivelle	1	VE01-002-0035
B	Support de cordon	1	VE06-030-0001
C	Porte-lance	1	VE06-030-0002
D	Bouteille de détergent et bouchon	1	VE06-050-0000
E	Kit d'embouts (3 embouts & 1 turbo)	1 set	VE05-031-0000
F	Lance à raccord rapide	1	XE05-000-0003

N° de pièce	Nom de pièce	Qté	Illustration / N° de pièce
G	Pistolet	1	XE03-020-0003
H	Aiguille de nettoyage	1	VE05-060-0001
I	Tuyau haut pression	1	VE06-000-0003
*J	Filtre à eau	1	VE05-030-0004
K	Kit nettoyage de gouttière	1 set	VE06-090-0001

*Manivelle et le filtre à eau son pré-assemblé à la machine.

5. INSTRUCTIONS DE MONTAGE

5.1 Préparation de la surface

Avant de commencer une tâche de nettoyage, inspectez la zone de travail et assurez-vous qu'aucun objet ne présente un danger. Dégagez l'aire de travail des objets qui pourraient vous faire trébucher comme les jouets et les meubles d'extérieur. Vérifiez si toutes les portes et les fenêtres sont bien fermées.

5.2 Alimentation en eau (eau froide seulement)

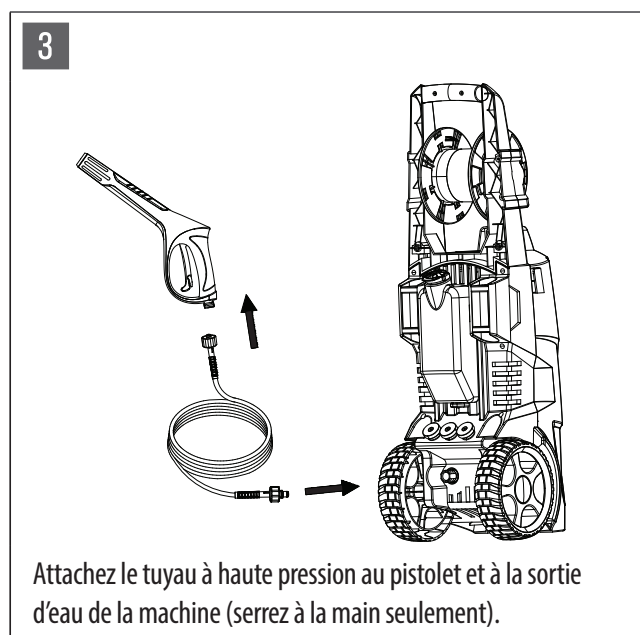
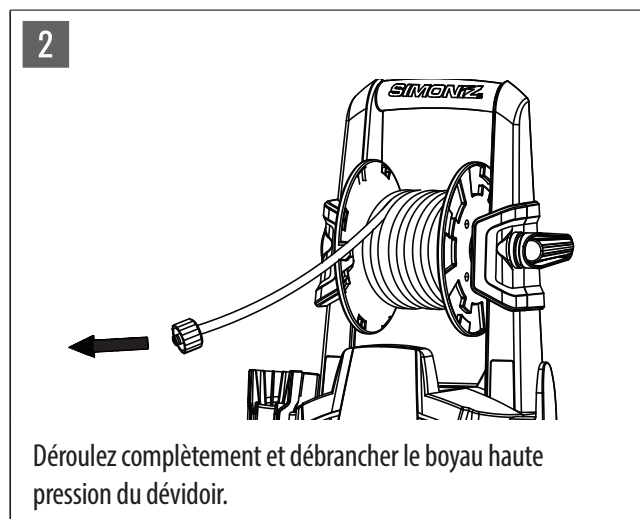
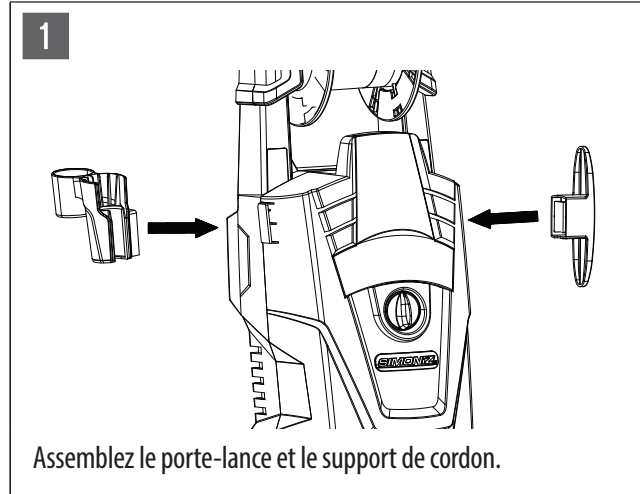
N'utilisez que de l'eau froide avec l'appareil. Le diamètre du tuyau d'arrosage doit être d'au moins 1/2 po (13 mm). Le débit d'eau ne doit pas être inférieur à 2 gal/min (9,1 L/min). Pour calculer le débit d'eau, remplissez un contenant de 5 gallons (19 L) pendant une minute. La température de l'eau ne doit pas dépasser 40 °C (104 °F).

5.3 Conseils relatifs à la sécurité

ATTENTION

- N'utilisez jamais le pulvérisateur haute pression avec de l'eau contaminée par des solvants (diluants à peinture, essence, huile, etc.)
- La présence de débris dans l'entrée d'eau peut endommager l'appareil. Pour éviter ce risque, vérifiez régulièrement le filtre à eau (situé à l'intérieur de l'entrée d'eau. To clean it out, refer to the Cleaning and Maintenance section).
- Pour éviter d'aspirer des débris dans l'appareil, utilisez une source d'eau propre et un filtre à eau d'appoint au besoin.
- Pour prolonger la durée de vie de l'appareil, faites des pauses de 5 minutes toutes les 30 minutes d'utilisation.
- Assurez-vous d'avoir toutes les pièces.

5.4 Étapes à suivre pour l'assemblage

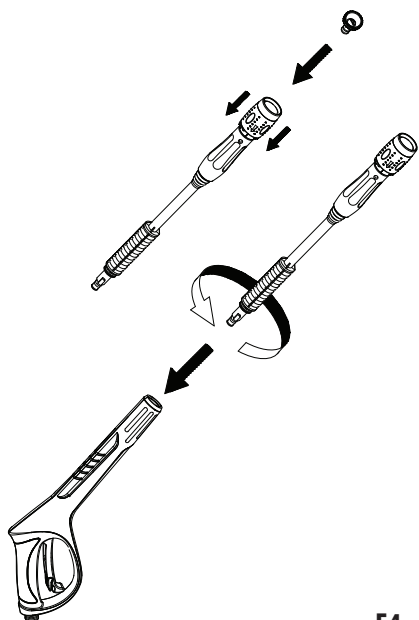


8 Instructions de montage

5. INSTRUCTIONS DE MONTAGE (cont'd)

5.4 Étapes à suivre pour l'assemblage (cont'd)

4



E1



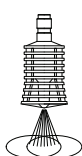
E2



E3



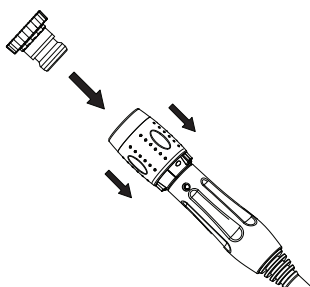
E4



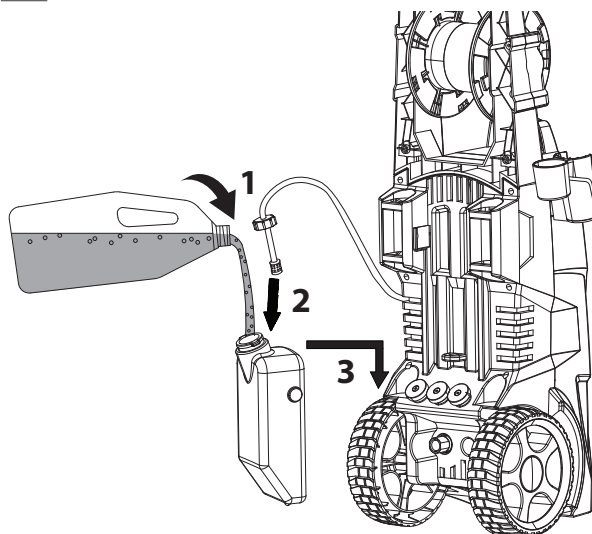
Installez une buse de couleur sur la lance. Les buses (E) servent aux fins suivantes :

- E1 (Rouge - 0 °) : Pour les taches tenaces et les salissures (les surfaces en béton);
- E2 (Jaune - 15 °) : Fournir une pression et un débit équilibrés pour les tâches générales de nettoyage;
- E3 (Noir) : Basse pression / Pour appliquer le détergent;
- E4 (Turbo) : Nettoyer de grandes surfaces de façon plus efficace.

Pour installer une buse, tirez délicatement sur le collier avant d'insérer la buse (voir l'illustration ci-dessous).



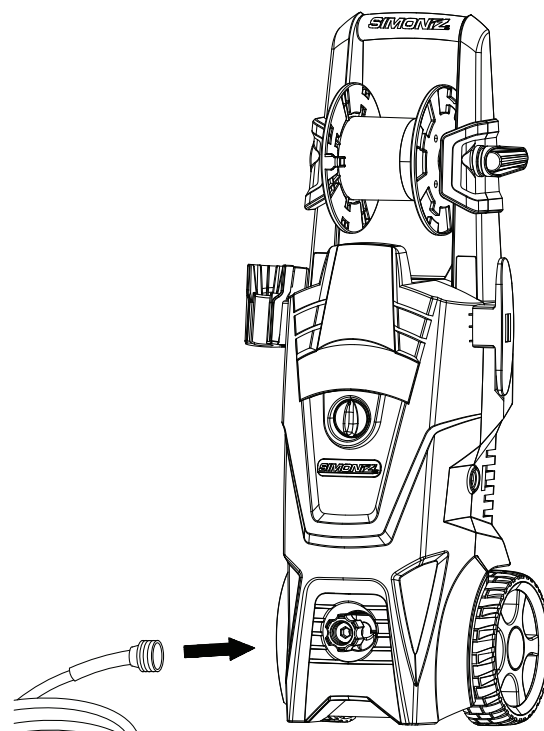
5



(Avec détergent)

1. Remplissez le contenant à détergent de détergent.
2. Bien fermé le bouchon de la bouteille à détergent.
3. Fixez le contenant à la section de rangement des contenants du pulvérisateur.

6

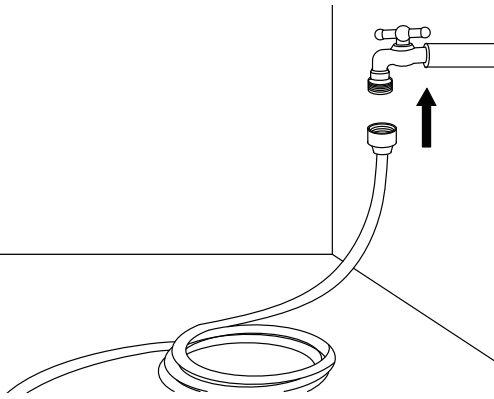


Raccordez le boyau d'arrosage à l'adaptateur d'orifice d'admission.

5. INSTRUCTIONS DE MONTAGE (cont'd)

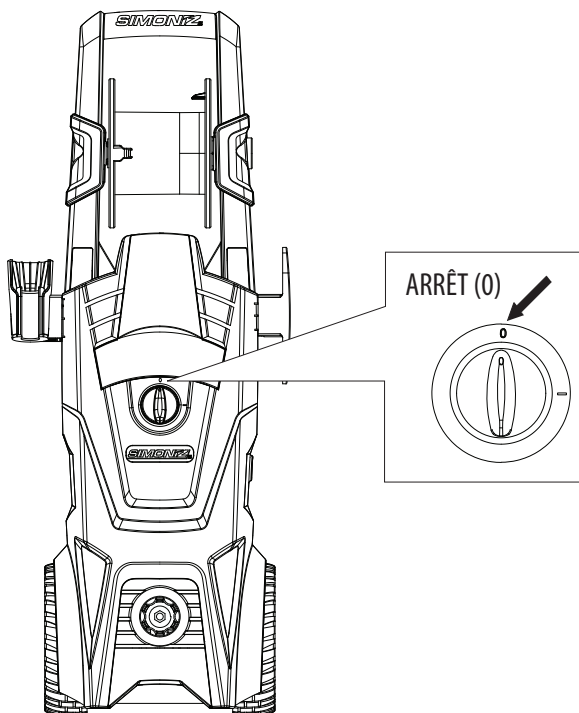
5.4 Étapes à suivre pour l'assemblage (cont'd)

7



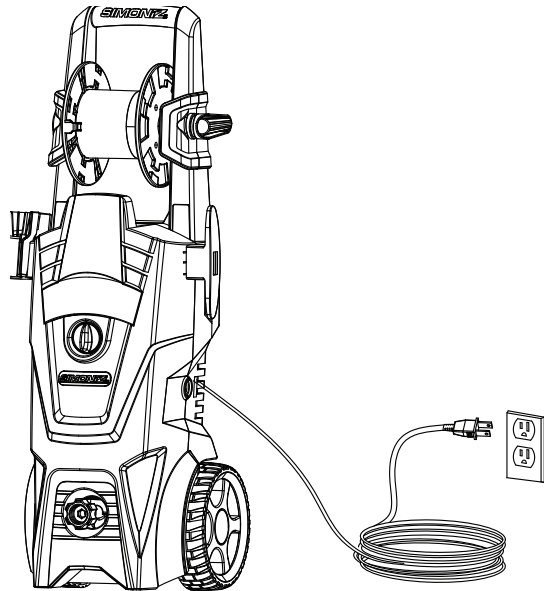
Raccordez le boyau d'arrosage à l'alimentation en eau et ouvrez le robinet.

8



Assurez-vous que l'interrupteur est en position **D'ARRÊT**.

9

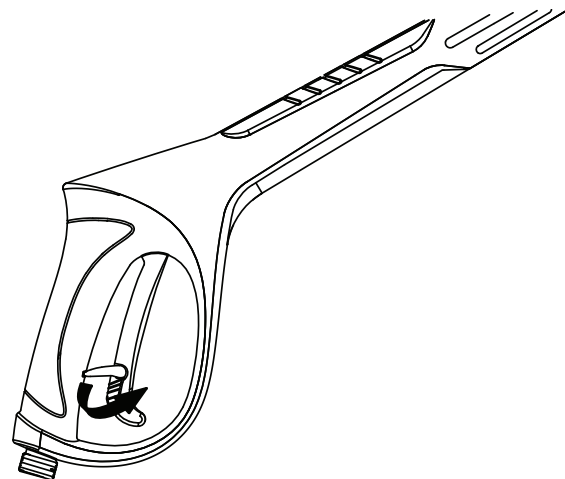


Raccordez le tuyau d'arrosage à l'alimentation en eau et ouvrez le robinet.

AVERTISSEMENT

Assurez-vous que l'interrupteur est en position **D'ARRÊT**. Raccordez l'appareil à une source d'alimentation. Vos mains doivent être sèches.

10



Dégagez le cran de sûreté du pistolet s'il est engagé.

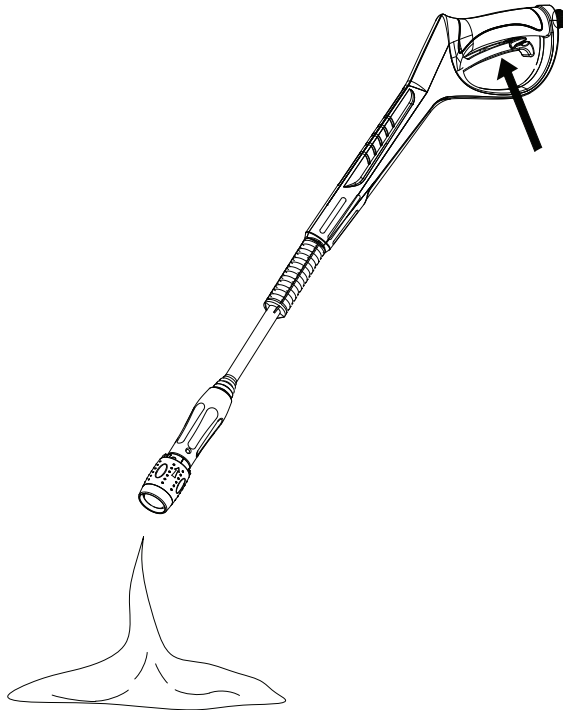
10 Instructions de montage

5. INSTRUCTIONS DE MONTAGE (cont'd)

5.4 Étapes à suivre pour l'assemblage (cont'd)

11

PURGE



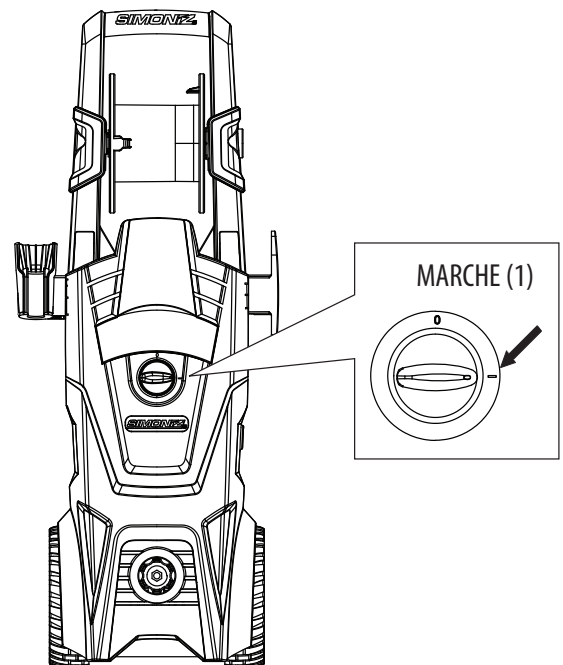
Purgez l'air en serrant la détente du pistolet jusqu'à ce que vous obteniez un courant d'eau régulier.



ATTENTION

Purgez l'appareil après chaque utilisation (pour l'entreposage): coupez l'alimentation en eau, mettez l'appareil en marche pendant quelques secondes et appuyez sur la détente du pistolet pour purger l'eau restante de la pompe. Arrêtez l'appareil immédiatement.

12



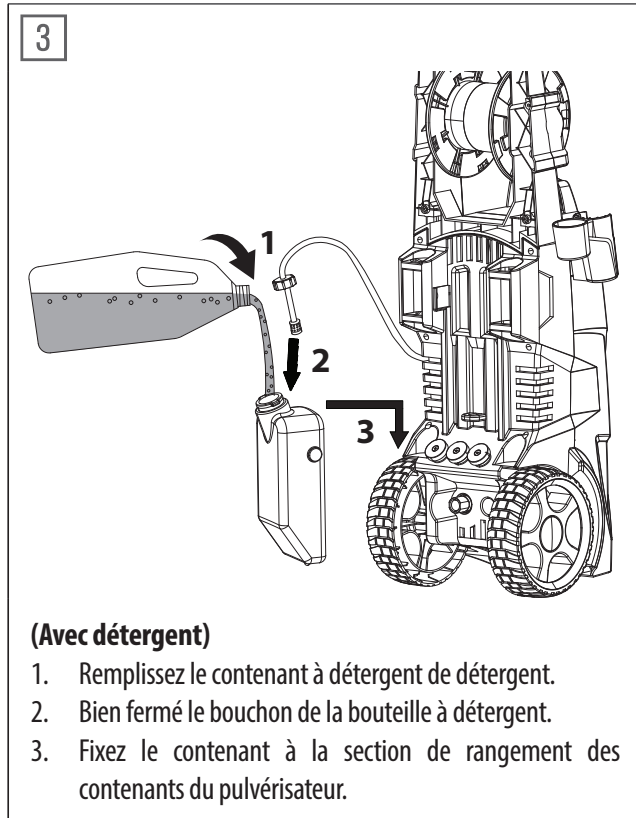
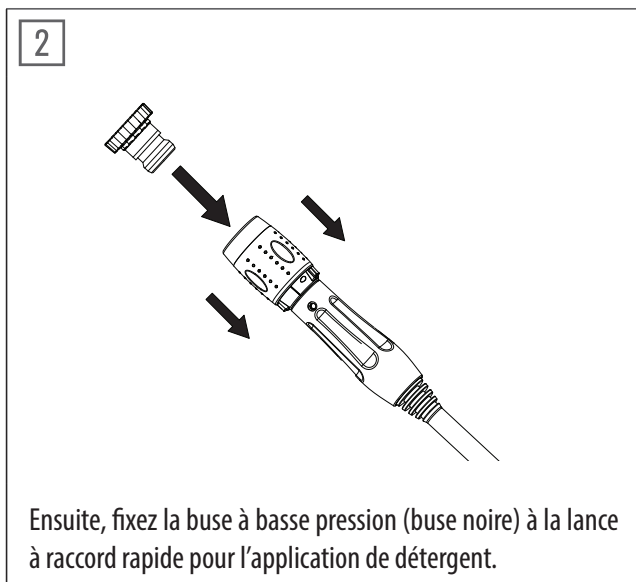
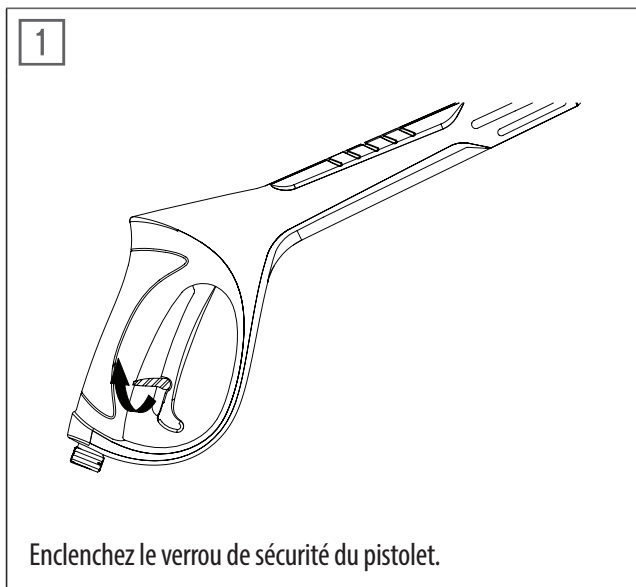
Turn the main switch to **ON** position and the pressure washer is ready to operate.

6. INSTRUCTIONS DE D'UTILISATION

6.1 Utilisation avec les détergents

L'utilisation de détergent assure le délayage rapide de la saleté et permet à l'eau sous haute pression de la pénétrer et de la déloger plus efficacement. Appliquez toujours le détergent sur une surface sèche. N'arrosez pas la surface avant d'appliquer le détergent, car l'eau dilue le détergent et réduit sa capacité de nettoyage.

Pour appliquer un détergent, utilisez la basse pression pour permettre une application douce, avec une force équivalant à celle d'un boyau d'arrosage. Le réglage haute pression est conçu pour le nettoyage. Vous ne pouvez pas appliquer de détergent en utilisant la haute pression. Avant d'utiliser le détergent, testez-le toujours sur une surface cachée.



- 4 Mettez le pulvérisateur haute pression en marche. Appuyez sur la détente pour faire fonctionner l'appareil. Le détergent liquide se mélange automatiquement à l'eau et se disperse par la buse à basse pression. Appliquez le détergent sur une surface de travail **SÈCHE**, de bas en haut.
- 5 Laissez le détergent sur la surface pendant quelques minutes avant de rincer. Ne laissez pas le détergent sécher sur la surface.
- 6 Rincez avec de l'eau propre sous haute pression. Sur une surface verticale, rincez de bas en haut, puis de haut en bas pour éviter les traînées. Tenez la buse 6 à 8 po (15 à 20 cm) de la surface de travail à un angle de 45°.
- 7 Après avoir utilisé le dispositif d'injection de détergent, remplissez le contenant à détergent d'eau propre. Siphonnez l'eau à basse pression pendant une minute de façon à purger tout le détergent du dispositif. Retirez le contenant à détergent et rincez-le à fond.

ATTENTION

Vous pouvez endommager une surface peinte si vous laissez un produit chimique sécher sur la surface. Lavez et rincez une petite section à la fois. Évitez de travailler sur une surface chaude ou directement exposée à la lumière du soleil.

6. INSTRUCTIONS DE D'UTILISATION (cont'd)

6.2 Arrêt et nettoyage

1	(Sautez cette étape si vous n'utilisez pas de détergent.) Après avoir utilisé le dispositif d'injection de détergent, remplissez le contenant à détergent d'eau propre. Aspirez l'eau à basse pression pendant une minute pour évacuer tout le détergent du dispositif. Retirez le contenant à détergent et rincez-le à fond.
2	Coupez l'alimentation en eau et déconnectez le boyau d'arrosage de l'entrée d'eau du pulvérisateur.
3	Appuyer sur la détente pour laisser la pression d'eau s'échapper.
4	Mettez le commutateur MARCHE/ARRÊT sur la position ARRÊT (0) .
5	Débranchez le cordon d'alimentation de la prise de courant.
6	Enclenchez le dispositif de blocage du pistolet.



AVERTISSEMENT

Coupez l'alimentation en eau et appuyez sur la détente pour purger la pression de l'appareil, sans quoi la pulvérisation de l'eau sous haute pression pourrait entraîner des blessures.

6.3 Pause

Lorsque vous prenez une pause de cinq minutes ou plus :

1	Enclenchez le dispositif de blocage sécuritaire du pistolet.
2	Mettez le commutateur MARCHE/ARRÊT sur la position ARRÊT (0) .
3	Débranchez le cordon d'alimentation de la prise de courant.

6.4 Avertissements



ATTENTION

Nettoyez bien le dispositif d'injection du détergent pour éviter de le boucher et de le rendre inutilisable.



AVERTISSEMENT

N'utilisez jamais :

- de javellisant, de produits à base de chlore et d'autres produits chimiques corrosifs;
- Liquids containing solvents (i.e., paint thinners, gasoline, oils, etc.);
- de produits à base de phosphate trisodique;
- de produit à base d'ammoniac;
- de produits à base d'acide.

Ces produits chimiques peuvent endommager l'appareil et la surface à nettoyer.

7. ENTREPOSAGE HIVERNAL ET PROLONGÉ

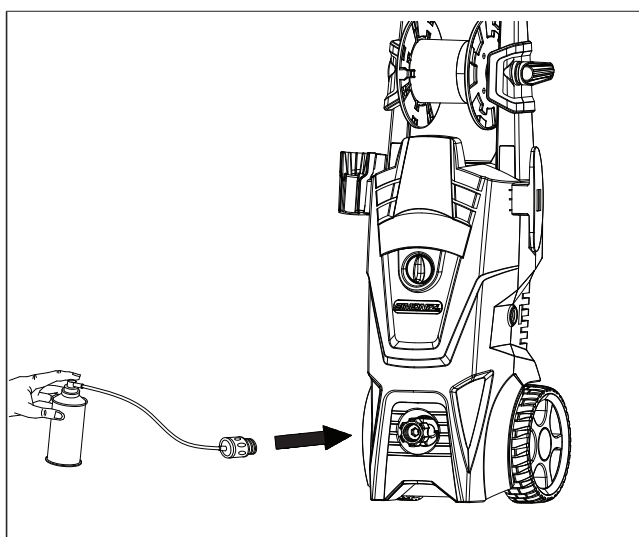
7.1 Méthode optimale d'entreposage hivernal

La préparation pour l'hiver de votre pulvérisateur haute pression permet de protéger l'appareil et d'en prolonger la durée de vie utile. Nous vous recommandons fortement de suivre les étapes suivantes et d'utiliser de l'antigel pour pulvérisateur haute pression (039-8602-0) afin de lubrifier les pièces internes, de les protéger contre la rouille et de prévenir le gel de la pompe.



ATTENTION

Purgez toute l'eau du pistolet. Pointez le pistolet vers le bas et appuyez sur la détente.



1. Raccordez le boyau du contenant d'antigel à l'adaptateur d'orifice d'admission.
2. Appuyez sur le bouton situé sur le dessus du contenant d'antigel.
3. Maintenez-le enfoncé jusqu'à ce que le liquide commence à sortir du boyau de pression.
4. Retirez le boyau de l'entrée de la pompe.

7.2 Procédure rapide d'entreposage hivernal

Si vous ne pouvez pas effectuer la procédure d'entreposage hivernal recommandée, vous pouvez quand même protéger votre pulvérisateur haute pression contre les dommages de l'hiver en effectuant les étapes suivantes :

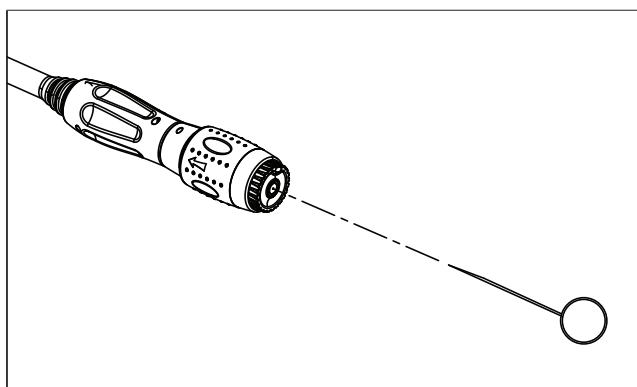
- Débranchez tous les raccords d'eau.
- Mettez-le en marche pendant quelques secondes jusqu'à ce que l'eau résiduelle soit complètement purgée de la pompe. Arrêtez l'appareil immédiatement.
- Ne laissez pas le boyau haute pression se plier.
- Rangez l'appareil et les accessoires dans une pièce à l'abri du gel. Ne rangez pas l'appareil près d'un appareil de chauffage ou d'autres sources de chaleur, car les joints de la pompe pourraient sécher.
- Recommandation : antigel pour pulvérisateurs haute pression (039-8602-0).

8. NETTOYAGE ET ENTRETIEN

8.1 Raccords

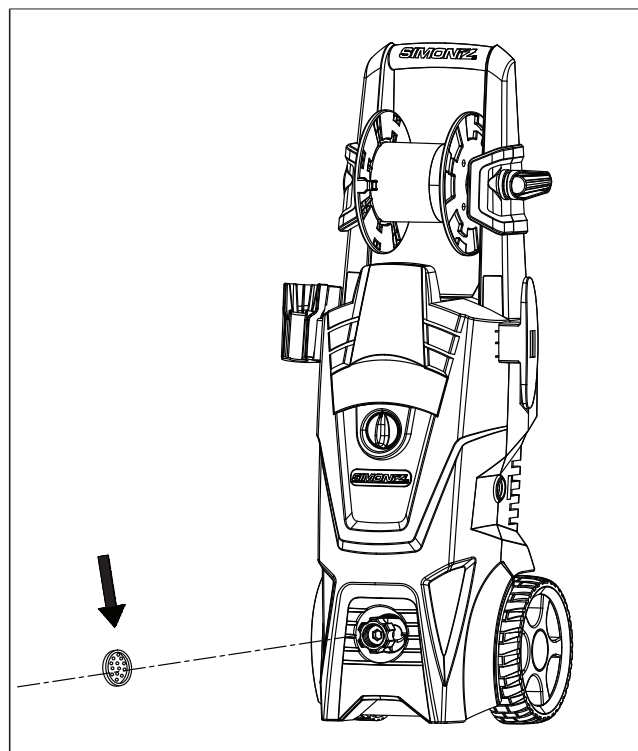
Nettoyez régulièrement les raccords des tuyaux, le pistolet et la lance du pulvérisateur haute pression et lubrifiez-les avec une graisse non hydrosoluble.

8.2 Embouts (sauf la buse turbo)



L'obstruction des buses peut entraîner une pression trop élevée dans la pompe, et il faut alors les nettoyer immédiatement. Vous pouvez nettoyer les buses en insérant doucement une aiguille (H), ou un objet mince et pointu comme un trombone, dans le bout pour déloger les dépôts.

8.3 Filtre à eau



Le pulvérisateur haute pression est muni d'un filtre d'entrée d'eau pour protéger la pompe. Gardez le filtre propre pour prévenir la réduction du débit d'eau du pulvérisateur haute pression et les dommages à la pompe.

Pour nettoyer le filtre à eau :

- Enlevez le filtre à eau qui est dans l'adaptateur d'entrée d'eau. (l'adaptateur d'entrée d'eau est pré-assemblé à la machine)
- Rincez le filtre jusqu'à ce qu'il soit exempt de débris et bien propre.
- Remettez immédiatement le filtre et le raccord rapide, afin qu'aucune particule étrangère n'entre dans la pompe.

9. FICHE TECHNIQUE

Pression de crête:	1 900 lb/po ²
Pression nominale, max :	1 260 lb/po ²
Alimentation :	120 V / 60 Hz
Cordon d'alimentation :	7 m (23 pi) 16 AWG
Tuyau haute pression :	6 m (20 pi)
Gallons US par minute :	1.4 GPM
Intensité :	13 A
Entrée d'eau :	Eau froide du robinet

10. DÉPANNAGE

Avant de procéder aux réparations, débranchez l'appareil de la source d'alimentation.

Problème	Cause	Solution
Le moteur ne démarre pas.	L'interrupteur principal est en position D'ARRÊT (0) .	Placez l'interrupteur en position de MARCHE (I) .
	Le cordon d'alimentation n'est pas branché.	Branchez le cordon d'alimentation.
	La rallonge est trop longue. Le calibre de la rallonge est inapproprié. La rallonge est endommagée.	Remplacez la rallonge par un cordon de calibre 14/2 de 7,6 m (25 pi) ou de 15 m (50 pi).
	La prise de courant ne fournit pas la puissance requise.	Essayez une autre prise.
	Le disjoncteur du pulvérisateur haute pression s'est déclenché.	Laissez l'appareil refroidir et redémarrez-le.
L'appareil ne fournit pas de haute pression.	Le diamètre du tuyau d'arrosage est trop petit.	Choisissez plutôt un tuyau d'arrosage d'un diamètre de 25mm (1 po) ou de 16 mm (5/8 po).
	L'alimentation en eau est obstruée.	Vérifiez si le tuyau d'arrosage est plié, fuyant ou bloqué.
	L'alimentation en eau n'est pas suffisante.	Ouvrez complètement le robinet.
	Le filtre de l'entrée d'eau est bouché.	Retirez le filtre et rincez-le à l'eau chaude.
	La buse du pulvérisateur est réglée à la basse pression.	Remplacez-la par une buse à haute pression.

Problème	Cause	Solution
L'appareil ne fournit pas de haute pression (suite).	La pompe tire de l'air.	Vérifiez que tous les tuyaux et les raccords sont étanches. ARRÊTEZ l'appareil et purgez la pompe en appuyant sur la détente du pistolet (E) jusqu'à ce qu'un courant d'eau régulier sorte de la buse.
	La pression de sortie varie.	L'entrée d'eau n'est pas suffisante.
	La pompe aspire l'air.	Vérifiez que tous les tuyaux et les raccords sont étanches. ARRÊTEZ l'appareil et purgez la pompe en appuyant sur la détente du pistolet (E) jusqu'à ce qu'un courant d'eau régulier sorte de la buse.
	Le filtre de l'entrée d'eau est bouché.	Retirez le filtre et rincez-le à l'eau chaude.
	La buse est obstruée.	Soufflez les débris ou enlevez-les à l'aide d'une aiguille.
	Un dépôt de calcaire s'est formé dans le pistolet, le tuyau ou la buse	Versez du vinaigre distillé dans le réservoir à détergent et faites fonctionner l'appareil.

10. DÉPANNAGE (cont'd)

Problem	Cause	Solution
Le détergent est chaud pendant l'utilisation.	Le contenant à détergent est vide.	Ajoutez du détergent.
	La bouteille de détergent ou le tube de succion n'est pas bien raccordé.	Vérifiez les raccordements.
	Le détergent est trop épais.	Diluez le détergent.
	Le filtre du tube de succion du détergent est bouché.	Faites circuler de l'eau chaude à travers le filtre pour enlever les accumulations.
	Le tube d'aspiration du détergent est endommagé ou bouché.	Délogez les débris obstruant le tube ou remplacez le tube de succion du détergent.
	Utilisant un embout à haute pression de couleur.	Utilisez la buse à basse pression (noir) (E3).
	La buse est obstruée.	Soufflez les débris ou enlevez-les à l'aide d'une aiguille.
Le tuyau d'arrosage fuit.	Les raccords sont desserrés.	Serrez les raccords.
	La rondelle de caoutchouc est manquante/usée.	Installez une nouvelle rondelle.
La lance, la rallonge ou la buse fuit.	La buse à jet n'est pas fixée correctement.	Assurez-vous que la lance à raccordement rapide est fixée solidement. Assurez-vous que l'embout de pulvérisation (M) est solidement enclenché.
	Bris d'un joint torique ou d'une garniture en plastique.	Appelez le service d'assistance téléphonique sans frais.

Problem	Cause	Solution
La pompe est bruyante.	La pompe tire de l'air.	Vérifiez que tous les tuyaux et les raccords sont étanches. ARRÊTEZ l'appareil et purgez la pompe en appuyant sur la détente du pistolet (E) jusqu'à ce qu'un courant d'eau régulier sorte de la buse.
	Le filtre d'entrée d'eau est bouché.	Retirez le filtre et rincez-le à l'eau chaude.
La pompe a des fuites d'eau (jusqu'à 10 gouttes par minutes est acceptable).	Les raccords sont desserrés.	Vérifiez si tous les raccordements sont bien serrés.
	Les joints hydrauliques sont endommagés ou usés.	Appelez le service d'assistance téléphonique sans frais.
Fuite d'huile.	Les joints d'huile sont endommagés ou usés.	Appelez le service d'assistance téléphonique sans frais.
Le moteur fait du bruit mais ne fonctionne pas.	La tension d'alimentation est inférieure au minimum.	Assurez-vous que seul le pulvérisateur haute pression fonctionne sur ce circuit.
	La pompe contient une pression résiduelle.	ARRÊTEZ l'appareil, appuyez sur la détente pour purger la pression, puis remettez l'appareil en MARCHE .
	Une chute de tension est causée par une rallonge.	Débranchez la rallonge et branchez l'appareil directement dans la prise.

10. DÉPANNAGE (cont'd)

Problème	Cause	Solution
Le moteur fait du bruit mais ne fonctionne pas (suite).	Le pulvérisateur haute pression n'a pas été utilisé depuis longtemps.	Débranchez l'alimentation en eau et mettez l'appareil en MARCHE pendant 2 à 3 secondes, répétez cette étape à quelques reprises ou jusqu'à ce que le moteur démarre.
Il n'y a pas d'eau qui sort de la buse.	L'alimentation en eau est FERMÉE.	Ouvrez le robinet.
	Le tuyau d'arrosage est tordu.	Dépliez le tuyau d'arrosage.

SI VOUS ÉProuVEZ TOUTE AUTRE DIFFICULTÉ NON ÉNUMÉRÉE, VISITEZ NOTRE SITE WEB AU

WWW.SIMONIZ.CA

OU APPELEZ LE SERVICE À LA CLIENTÈLE POUR L'AIDE AU

1-866-4SIMONIZ (1-866-474-6664).

11. GARANTIE LIMITÉE

Conservez toujours votre reçu comme preuve d'achat.

Nous sommes là pour vous aider! Si vous avez des questions ou des commentaires, communiquez avec le service d'assistance téléphonique sans frais au 1-866-4SIMONIZ (1-866-474-6664). Ayez en main le numéro de série. Le numéro de série se trouve sur la plaque arrière, situé sur le côté de l'appareil.

Ce pulvérisateur haute pression est assorti d'une garantie couvrant le remplacement de pièces ainsi que l'échange et/ou la réparation de l'article. **AUCUN REMBOURSEMENT.** Communiquez avec le magasin pour obtenir des détails sur les échanges.

Garantie limitée de deux (2) ans – Moteur

Cet article comprend une garantie de deux ans (2) contre les défauts de fabrication et de matériau(x) à compter de sa date d'achat originale. Si un tel défaut survient au cours de la période de garantie, Distribution Trifeuil consent, à sa discrétion, à réparer toute pièce défectueuse ou à remplacer l'article lorsque celui-ci est retourné, accompagné de la preuve d'achat. Des frais d'envoi peuvent s'appliquer.

Garantie de quatre-vingt-dix (90) jours – Accessoires

Le pistolet, le boyau, les lances et les accessoires comprennent une garantie de 90 jours à compter de la date d'achat. Vous pouvez acheter les accessoires directement en magasin ou en communiquant avec le service d'assistance téléphonique sans frais au 1-866-4SIMONIZ (1-866-474-6664).

La garantie exclut les dommages accidentels, l'usage abusif, l'usure normale, l'utilisation de détergents inappropriés, le gel, la négligence ou le non-respect des instructions d'utilisation. The warranty does not cover loss of use or other consequential damages arising from any of the above, nor does it cover repairs made or attempted by unauthorized persons.

La garantie est nulle si l'article est utilisé à des fins commerciales, locatives ou industrielles.

Si vous avez d'autres questions, visitez notre site Web (www.simoniz.ca) ou appelez au 1-866-4SIMONIZ (1-866-474-6664).

Imported by Trileaf Distribution Trifeuil, Toronto, Canada M4S 2B8