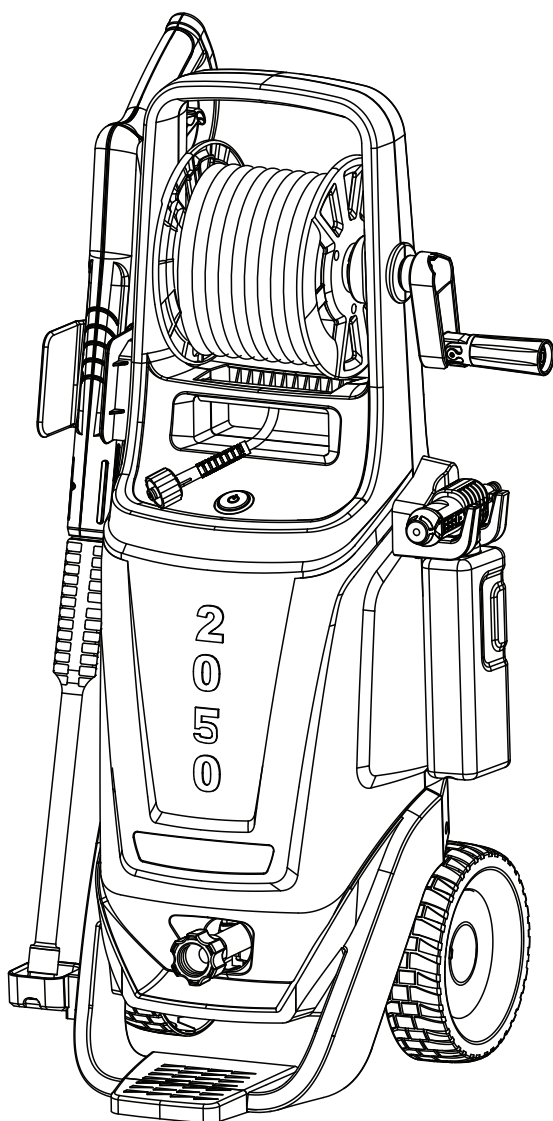


SIMONIZ^{MD}

Laveuse à pression électrique 2 050 lb/po²

039-8723-2



Félicitations pour l'achat de votre nouvelle laveuse à pression électrique Simoniz^{MD}! Pour vous assurer d'avoir la meilleure expérience d'utilisation possible, veuillez lire les consignes suivantes. Si vous avez besoin d'aide, veuillez communiquer avec le service à la clientèle au :

1 866 474-6664

Contactez-nous pour obtenir de l'aide;
nous sommes là pour vous aider.



Guide d'utilisation et d'entretien



Modèle n° VE22

Version n° 03

Table des matières


1. CONSIGNES IMPORTANTES	3
1.1 DÉFINITIONS	3
1.2 CONSIGNES DE SÉCURITÉ.....	3
1.3 USAGE PRÉVU	5
2. DISPOSITIF DE SÉCURITÉ ET ALIMENTATION	5
2.1 RALLONGES	5
3. VUE ÉCLATÉE	6
4. NOMENCLATURE DES PIÈCES	6
5. INSTRUCTIONS DE MONTAGE	7
5.1 PRÉPARATION DE LA SURFACE	7
5.2 ALIMENTATION EN EAU (FROIDE SEULEMENT)	7
5.3 CONSEILS RELATIFS À LA SÉCURITÉ.....	7
5.4 ÉTAPES À SUIVRE POUR L'ASSEMBLAGE	7
6. INSTRUCTIONS D'UTILISATION	11
6.1 UTILISATION DE LA MANIVELLE.....	11
6.2 UTILISATION DU CROCHET DE CORDON.....	11
6.3 TRAVAILLER AVEC LE PISTOLET À MOUSSE	12
6.4 ARRÊT ET NETTOYAGE	13
6.5 PAUSES	13
6.6 AVERTISSEMENTS.....	13
7. ENTREPOSAGE HIVERNAL ET PROLONGÉ.....	14
7.1 MÉTHODE OPTIMALE D'ENTREPOSAGE HIVERNAL.....	14
7.2 PROCÉDURE RAPIDE D'ENTREPOSAGE HIVERNAL.....	14
8. NETTOYAGE ET ENTRETIEN	15
8.1 RACCORDS	15
8.2 NETTOYER LES BUSES	15
8.3 FILTRE À EAU	15
9. FICHE TECHNIQUE.....	15
10. DÉPANNAGE.....	16
11. GARANTIE LIMITÉE	19
12. DÉFINITIONS DES ICÔNES.....	20

1. CONSIGNES IMPORTANTES

IMPORTANT : LISEZ CE GUIDE ATTENTIVEMENT ET CONSERVEZ-LE AUX FINS DE CONSULTATION ULTÉRIEURE!

Ne tentez pas d'installer ou d'utiliser cet appareil avant d'avoir lu les consignes de sécurité qui figurent dans le présent guide. Les éléments relatifs à la sécurité contenus dans le présent guide sont identifiés par les termes **Danger**, **Avertissement** ou **Attention**, selon le type de danger.

1.1 Définitions

 Ceci constitue le symbole d'alerte à la sécurité. Il est utilisé pour vous avertir de dangers qui peuvent présenter un risque de blessure. Respectez tous les messages relatifs à la sécurité qui suivent ce symbole afin d'éviter les blessures potentielles, voire la mort.

DANGER

Indique une situation dangereuse imminente qui, si elle n'est pas évitée, entraînera la mort ou des blessures graves.

AVERTISSEMENT

Indique une situation potentiellement dangereuse qui, si elle n'est pas évitée, pourrait entraîner la mort ou des blessures graves.

ATTENTION

Indique une situation potentiellement dangereuse qui, si elle n'est pas évitée, pourrait entraîner des blessures légères ou modérées.

IMPORTANT

Renseignements relatifs à l'installation, au fonctionnement ou à l'entretien qui sont importants mais qui ne sont pas associés à des dangers potentiels.

1.2 Consignes de sécurité

DANGER

Pour réduire le risque d'incendie, de choc électrique, d'explosion ou de blessure, lisez ce qui suit :

- Ce produit est uniquement conçu pour une utilisation domestique à l'extérieur.
- Le jet d'eau ne doit jamais être dirigé vers des fils ou des appareils électriques ou directement sur la laveuse à pression, sans quoi vous pourriez être électrocuté. 
- N'utilisez pas la laveuse à pression dans les endroits où il peut y avoir des vapeurs gazeuses. Une étincelle électrique pourrait causer une explosion ou un incendie.
- **Risque d'explosion.** Lorsqu'un liquide combustible est pulvérisé, cela peut entraîner un risque d'incendie ou d'explosion, particulièrement dans un espace fermé. Il ne faut donc pas pulvériser de liquides inflammables. N'utilisez pas non plus d'acides ou de solvants avec ce produit. Ces produits peuvent causer des blessures à l'utilisateur et des dommages irréversibles à l'appareil.
- **Risque de choc électrique.** Inspectez le cordon avant l'utilisation. N'utilisez pas l'appareil si le cordon est endommagé.
- **Risque de blessure.** N'orientez pas le jet d'eau vers des personnes. Le jet à haute pression peut être dangereux s'il est utilisé à mauvais escient; il ne faut donc pas l'orienter vers des personnes, des animaux, des appareils électriques ou l'appareil lui-même. 
- Cet appareil peut produire un jet haute pression comme le mentionne la **fiche technique**. Pour éviter les risques de bris ou de blessure, n'utilisez pas l'appareil avec des composants dont le calibre est inférieur à celui de l'appareil (y compris les pistolets, le tuyau ou les raccords de tuyau).

4 Consignes importantes

1. CONSIGNES IMPORTANTES (suite)

1.2 Consignes de sécurité (suite)

AVERTISSEMENT — DANGER DE BLESSURES

- L'appareil peut causer des blessures graves si le jet pénètre la peau. Ne dirigez pas le pistolet vers une personne ou une partie du corps. En cas de pénétration dans la peau, consultez un médecin immédiatement.

ATTENTION — DÉTERGENTS

- Cet appareil est conçu pour être utilisé avec des détergents recommandés pour cette laveuse à pression. L'utilisation d'autres détergents peut nuire au fonctionnement de l'appareil et annuler la garantie.

ATTENTION — PISTOLET

- Comme le pistolet a un effet de rebond, tenez-le avec les deux mains. Le dispositif de blocage sécuritaire du pistolet empêche la détente d'être actionnée accidentellement. Toutefois, le dispositif de sécurité NE VERROUILLE PAS la détente sur la position **MARCHE**.

ATTENTION — RACCORDS D'EAU

- Cet appareil doit être utilisé uniquement avec de l'eau fraîche et propre. Ne l'utilisez pas avec d'autres liquides.
- Le système d'alimentation en eau doit être protégé contre le reflux d'eau.
- N'utilisez jamais cet appareil avec de l'eau contaminée par des solvants (p. ex., diluant pour peintures, essence, huile, etc.).
- Pour éviter d'aspirer des débris dans l'appareil, utilisez une source d'eau propre et un filtre à eau d'appoint au besoin.
- Si vous raccordez l'appareil à un système hydraulique portatif, le système doit être protégé contre les reflux.
- Température appropriée de l'eau : entre 5 et 40 °C (41 et 104 °F).


ATTENTION — UTILISATION

- Apprenez comment arrêter l'appareil et réduire la pression rapidement. Familiarisez-vous avec les commandes.
- Assurez-vous que toutes les connexions sont sèches et qu'elles ne reposent pas au sol.
- Évitez les démarrages accidentels. Mettez la machine en position **ARRÊT** avant de brancher ou de débrancher le cordon d'alimentation.
- Ne transportez jamais votre laveuse à pression par le cordon d'alimentation.
- Ne tirez pas sur le cordon d'alimentation pour le débrancher de la prise de courant.
- Ne couvrez pas la laveuse à pression durant l'utilisation pour permettre la circulation de l'air.
- N'utilisez pas l'appareil lorsque vous êtes fatigué ou sous l'influence de l'alcool, de médicaments ou de drogues.
- Ne montez pas sur des surfaces instables. Tenez-vous en équilibre sur vos deux pieds en tout temps.
- Tenez les personnes et les animaux de compagnie à l'écart de l'aire de travail.

IMPORTANT — ENTRETIEN

- Seuls des adultes doivent assembler, utiliser ou entretenir cet appareil.
- Suivez les consignes d'entretien du présent guide.
- S'il est nécessaire de remplacer la fiche ou le cordon d'alimentation, n'utilisez que des pièces de rechange identiques.
- La réparation et le remplacement des pièces doivent être effectués par un technicien autorisé.
- Avant d'entretenir, de nettoyer ou d'enlever des pièces, mettez la machine en position **ARRÊT** et libérez la pression.

IMPORTANT — MISE À LA TERRE

- Un appareil à isolation double est doté de deux systèmes d'isolation; il ne possède aucune mise à la terre et n'offre aucune possibilité d'en raccorder une. Il faut être extrêmement prudent et bien connaître le système pour faire l'entretien d'un appareil à isolation double. L'entretien doit être effectué par un technicien qualifié seulement. Les pièces de rechange des appareils à double isolation doivent être identiques aux pièces d'origine. Les appareils à double isolation peuvent porter la mention « ISOLATION DOUBLE » (DOUBLE INSULATION) ou DOUBLE ISOLATION (DOUBLE INSULATED). Le symbole  peut également figurer sur l'appareil.

1. CONSIGNES IMPORTANTES (suite)

1.3 Usage prévu

Cet appareil est conçu pour des usages résidentiels spécifiques. Il ne faut pas modifier cet appareil ou l'utiliser à des fins autres que celle pour laquelle il a été conçu. Cet appareil n'a pas été conçu pour un usage industriel. Veuillez vous reporter aux icônes ci-dessous pour des usages suggérés. Si vous avez des questions concernant d'autres usages, veuillez consulter notre site Web à l'adresse www.simoniz.ca ou nous appeler au **1 866 474-6664**.

➔ IMPORTANT – USAGES



ESCALIER

MATÉRIEL DE
JARDINAGE

VÉHICULE



CLÔTURE

TERRASSE
OU PATIOPLANCHER
DE GARAGEVOIE D'ACCÈS
POUR AUTO

PAREMENT

2. DISPOSITIF DE SÉCURITÉ ET ALIMENTATION

La laveuse à pression est munie d'un dispositif d'arrêt automatique qui est actionné lorsqu'on relâche la détente du pistolet. Le dispositif arrête automatiquement le moteur lorsque vous relâchez la détente et le met en marche lorsque vous appuyez sur la détente.

⚠ AVERTISSEMENT

- La laveuse à pression est également équipée d'un interrupteur principal. Mettez-le toujours en position **d'ARRÊT** lorsque vous n'utilisez pas la laveuse à pression pour éviter les risques de blessures graves et les dommages.

2.1 Rallonges

Si possible, évitez d'utiliser des rallonges avec le produit. Si vous devez malgré tout en utiliser une, respectez les avertissements et les instructions ci-dessous :



AVERTISSEMENT

- L'utilisation d'une rallonge est déconseillée, sauf si elle est raccordée à un circuit pourvu d'un disjoncteur de fuite à la terre.

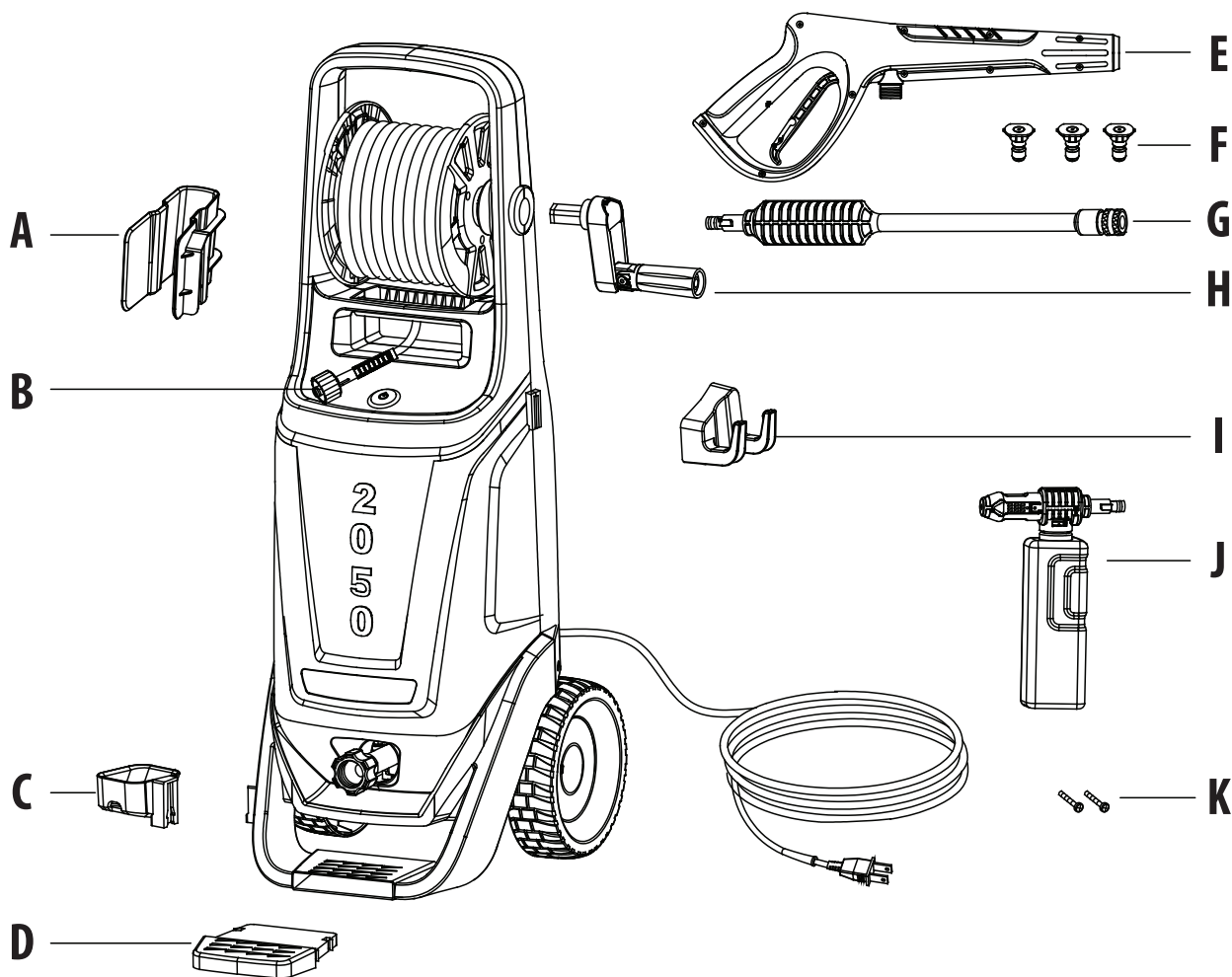


ATTENTION — UTILISEZ UN CALIBRE SUFFISANT

- Longueur maximale du câble : 50 pi (15 m). Utilisez uniquement une rallonge de calibre 14.
- Utilisez uniquement des rallonges conçues pour un usage extérieur. Ces rallonges portent la mention suivante : « Convient à un usage extérieur. Rangez-la à l'intérieur lorsque vous ne l'utilisez pas ».
- Utilisez uniquement une rallonge d'un calibre égal ou supérieur à celui de l'appareil (15 A).
- N'utilisez pas une rallonge endommagée. Examinez la rallonge avant de l'utiliser et remplacez-la si elle est endommagée. Ne malmenez pas la rallonge. Ne tirez pas sur la rallonge pour la débrancher.
- Tenez le cordon à l'écart de la chaleur et des arêtes vives.
- Débranchez toujours la rallonge de la prise de courant avant de débrancher l'appareil de la rallonge.
- Pour réduire les risques de choc électrique, assurez-vous que toutes les connexions sont sèches et qu'elles ne reposent pas au sol. Ne touchez pas à la fiche si vous avez les mains mouillées.

6 Vue éclatée / Nomenclature des pièces

3. VUE ÉCLATÉE



4. NOMENCLATURE DES PIÈCES

N° de pièce	Nom de pièces	Qté	N° de pièce
A	Porte-lance	1	VE22-030-0002
B	Tuyau haute pression	1	VE22-020-0005
C	Repose-pistolet	1	VE22-030-0006
D	Bloc de pédale	1	VE22-030-0007
E	Pistolet	1	XE03-020-0090
F	Buses (3x)	1 ensemble	VE22-020-0004
G	Lance de raccord rapide	1	VE22-020-0002

N° de pièce	Nom de pièces	Qté	N° de pièce
H	Manivelle	1	VE22-030-0003
I	Support de bouteille	1	VE22-030-0008
J	Bouteille de détergent et bouchon	1	VE22-060-0000
K	Vis	2	VE17-070-0021
N/A	Aiguille de nettoyage	1	Trouver attaché dans le manuel
N/A	Filtre à eau	1	Déjà installé sur la machine

* le tuyau haute pression et le filtre à eausont pré-assemblés à la machine.

5. INSTRUCTIONS DE MONTAGE

5.1 Préparation de la surface

Avant de commencer une tâche de nettoyage, inspectez l'aire de travail et assurez-vous qu'aucun objet s'y trouvant ne présente un danger. Dégagez l'aire de travail des objets qui pourraient vous faire trébucher comme les jouets et les meubles d'extérieur. Assurez-vous que toutes les portes et les fenêtres sont bien fermées.

5.2 Alimentation en eau (froide seulement)

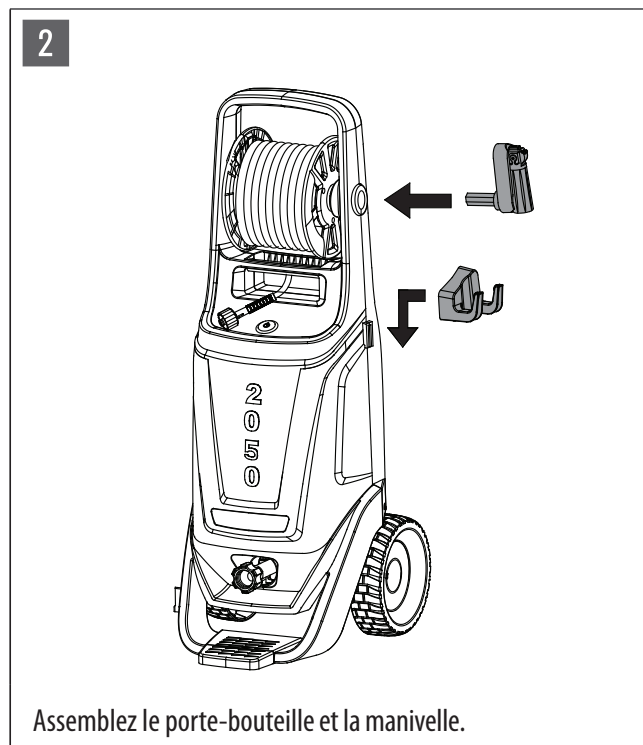
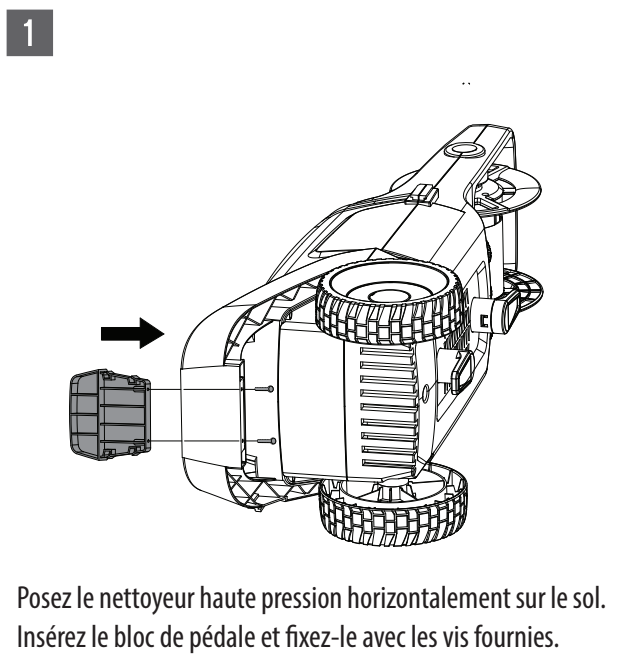
Puisez l'eau à travers l'appareil uniquement. N'utilisez que de l'eau froide avec l'appareil. Le diamètre du tuyau d'arrosage doit être d'au moins 1/2 po (13 mm). Le débit d'eau ne doit pas être inférieur à 2 gal/min (9,1 L/min). Pour calculer le débit d'eau, laissez l'eau s'écouler dans un contenant vide pendant une minute. La température de l'eau ne doit pas dépasser 40 °C (104 °F).

5.3 Conseils relatifs à la sécurité

ATTENTION

- N'utilisez jamais cet appareil avec de l'eau contenant des solvants (p. ex. diluant à peinture, essence, huile, etc.).
- La présence de débris dans l'entrée d'eau peut endommager l'appareil. Pour éviter ce risque, il est recommandé de vérifier régulièrement le filtre à eau (situé à l'intérieur de l'entrée d'eau. Consultez la section Nettoyage et entretien).
- Pour empêcher les impuretés de pénétrer dans l'appareil, utilisez une source d'eau propre et un filtre à eau additionnel au besoin.
- Pour prolonger la durée de vie de l'appareil, faites des pauses de 5 minutes toutes les 30 minutes d'utilisation.
- Assurez-vous d'avoir toutes les pièces.

5.4 Étapes à suivre pour l'assemblage

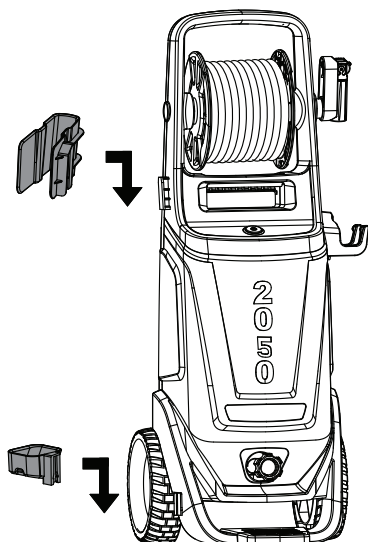


8 Instructions de montage

5. INSTRUCTIONS DE MONTAGE (suite)

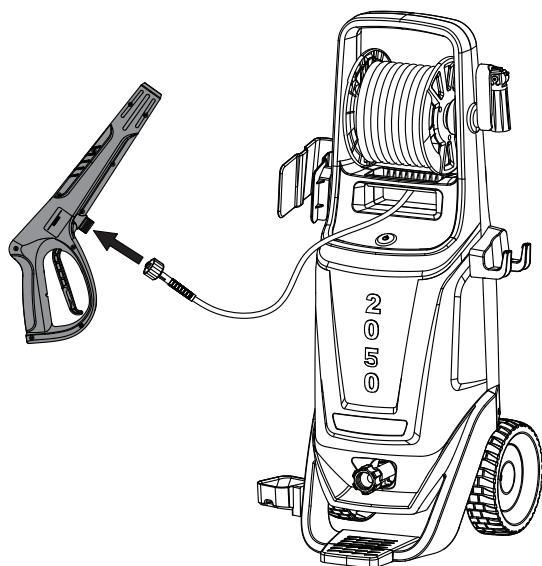
5.4 Étapes à suivre pour l'assemblage (suite)

3



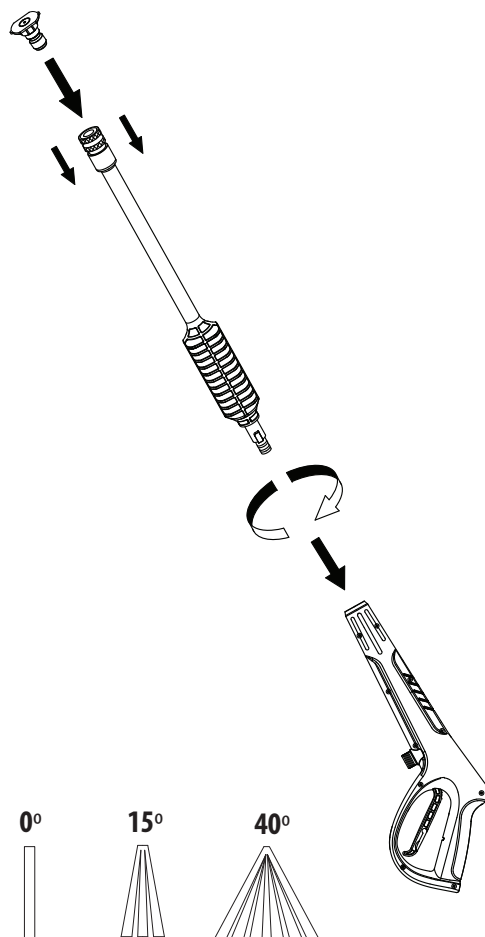
Assemblez le support de pistolet et le support de pistolet.

4



Fixez le tuyau haute pression au pistolet (serrez-le à la main seulement). Lorsque le tuyau de pression est connecté, tirez le tuyau entre le dévidoir et le pistolet pour vous assurer qu'il est bien fixé.

5



Pour installer les embouts, tirez sur le collier de la baguette à connexion rapide et insérez l'embout souhaité et relâchez le collier. Tirez sur l'embout pour vous assurer que l'embout est bien insérée en place. Pour retirer l'embout, s'il vous plaît tirer sur le collier et détachez l'embout.

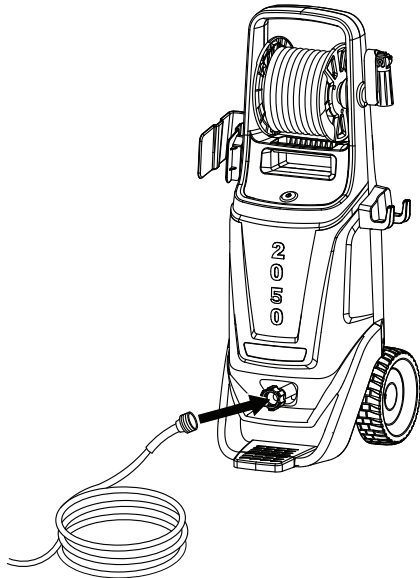
Les embouts sont destinées aux objectifs suivants:

- 0° : Pour les saletés tenaces (p.ex., les surfaces en béton).
- 15° : Pour tâches de nettoyage modérées et difficiles (p.ex., entrée de stationnement).
- 40° : Pour les tâches faciles et pour appliquer le détergent (p.ex., murs de stucco, surfaces lustrées).

5. INSTRUCTIONS DE MONTAGE (suite)

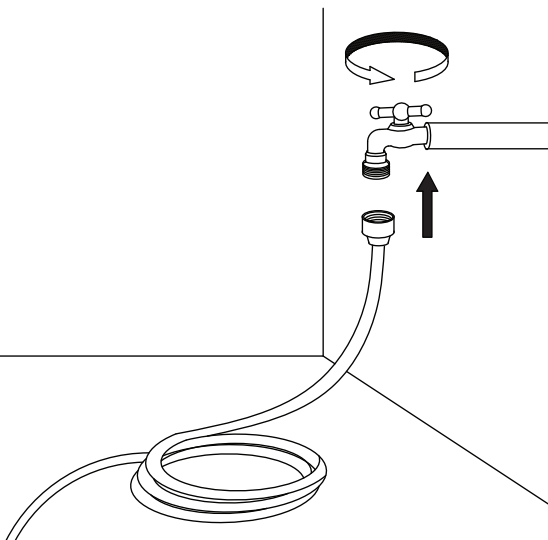
5.4 Étapes à suivre pour l'assemblage (suite)

6



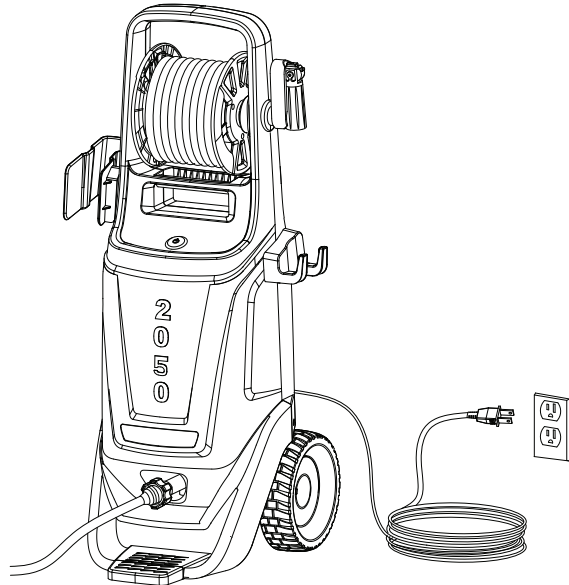
Connectez le tuyau d'arrosage à l'adaptateur du raccord d'entrée.

7



Raccordez le tuyau d'arrosage au système d'alimentation en eau et ouvrez le robinet d'eau.

8



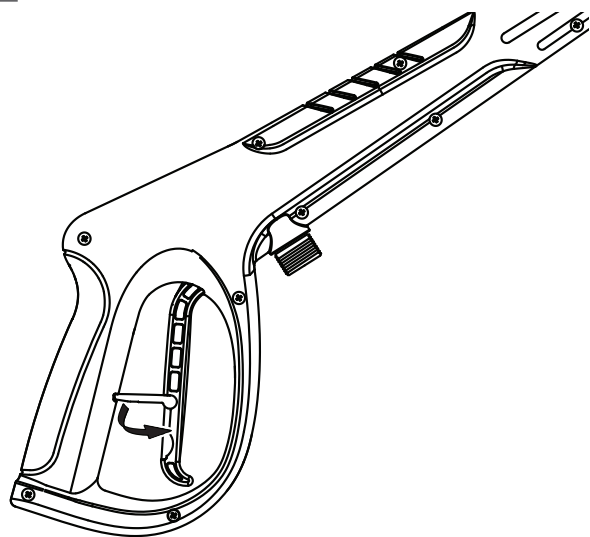
Branchez l'appareil à une prise de courant.



AVERTISSEMENT

Raccordez l'appareil à une source d'alimentation. Vos mains doivent être sèches.

9



Débloquez le verrou de la détente s'il est bloqué.

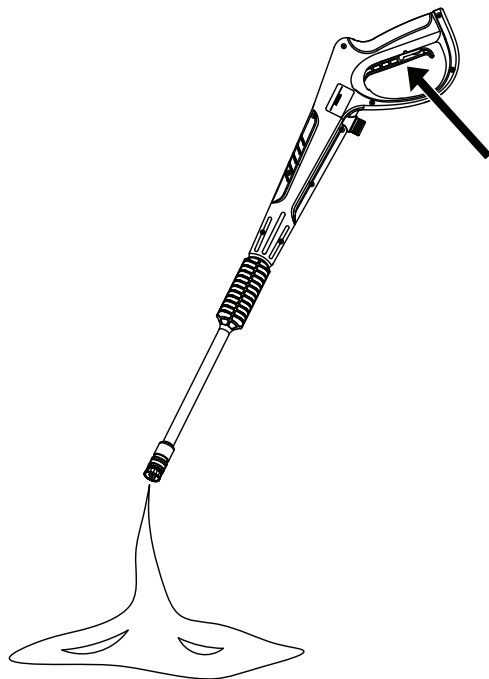
10 Instructions de montage

5. INSTRUCTIONS DE MONTAGE (suite)

5.4 Étapes à suivre pour l'assemblage (suite)

10

Purger



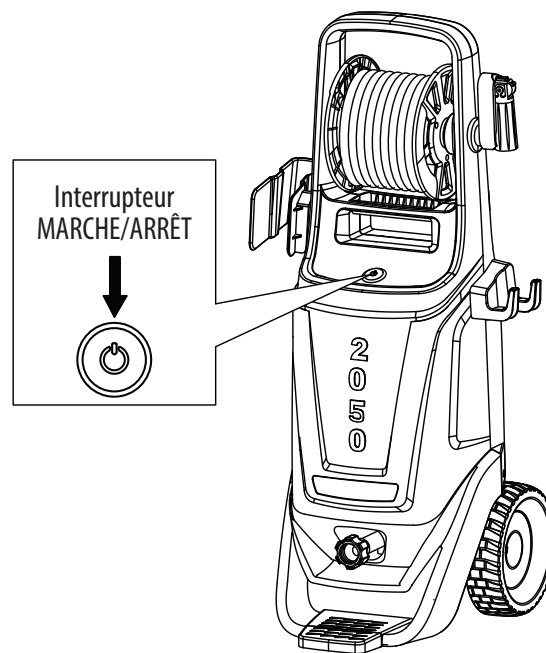
Purgez l'air de l'appareil en appuyant sur la détente du pistolet jusqu'à ce qu'il y a un jet d'eau régulier.



ATTENTION

Videz l'appareil après chaque utilisation (pour l'entreposage): Coupez l'alimentation en eau, mettez l'appareil en MARCHE pendant quelques secondes et appuyez sur la détente du pistolet pour vider l'eau restante de la pompe. ARRÊTEZ l'appareil immédiatement.

11

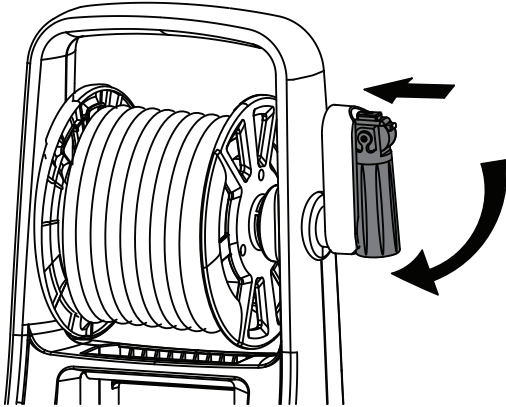


Appuyez sur l'interrupteur MARCHE/ARRÊT. Le voyant à DEL devient rouge et l'appareil est prêt à être utilisé. Appuyez sur l'interrupteur MARCHE/ARRÊT pour activer le mode d'ARRÊT.

6. INSTRUCTIONS DE D'UTILISATION

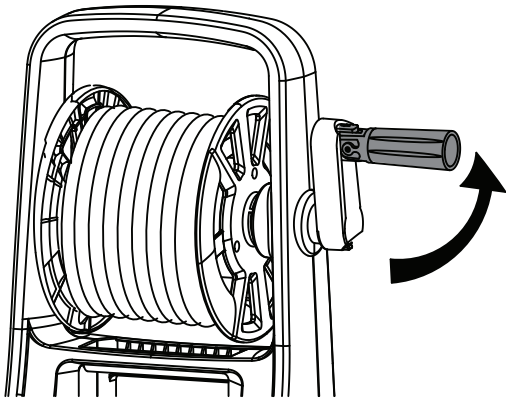
6.1 Utilisation de la manivelle

Espace de rangement



Pour mettre la manivelle en position de repos, poussez le bouton de verrouillage vers l'avant, puis rabattez la manivelle vers le bas.

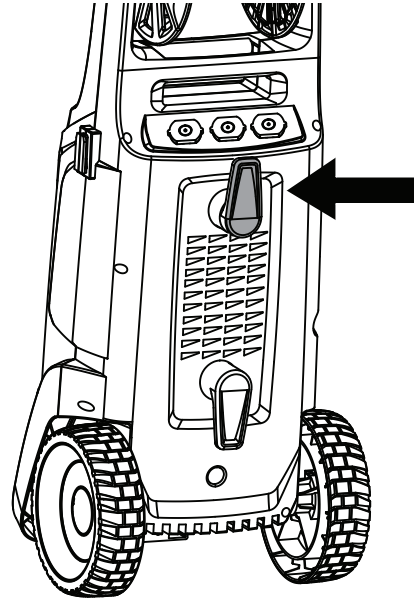
En usage



Pour utiliser la manivelle, soulevez la manivelle jusqu'à ce que le verrou s'enclenche.

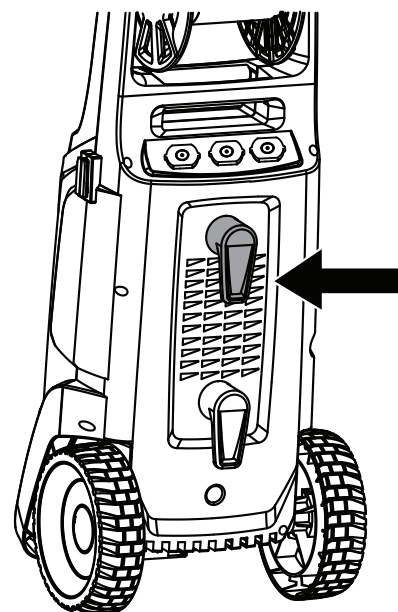
6.2 Utilisation du crochet de cordon

Espace de rangement



Tournez le crochet supérieur vers le haut et enroulez le cordon d'alimentation autour des deux crochets.

En usage

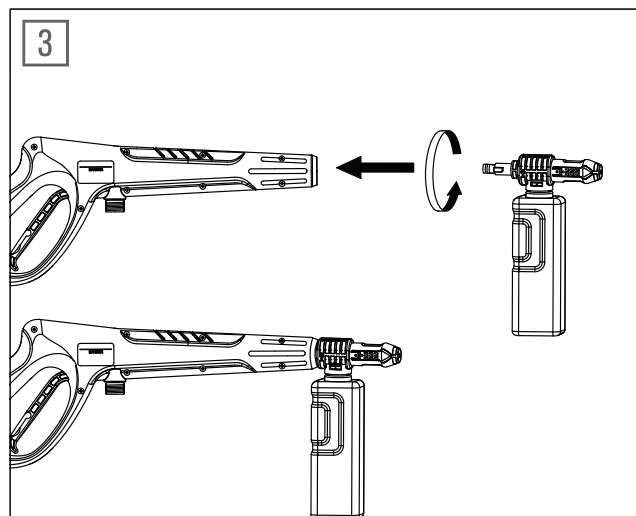
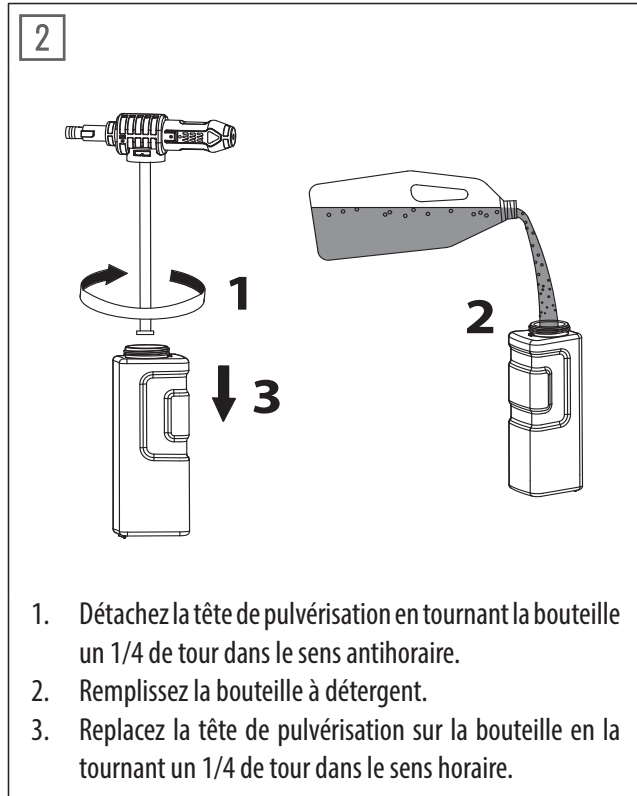
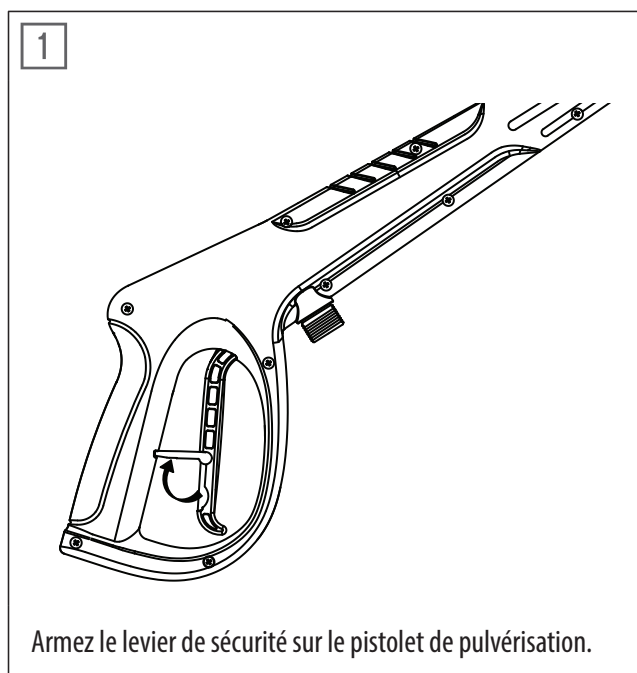


Tournez le crochet supérieur vers le bas pour dérouler rapidement le cordon d'alimentation des deux crochets.

6. INSTRUCTIONS D'UTILISATION (suite)

6.3 Travailler avec le pistolet à mousse

Travailler avec du détergent assure un trempage rapide de la saleté, et permet à l'eau à haute pression de pénétrer et enlever la saleté plus efficacement. Pulvérisez toujours le détergent sur une surface sèche, ne pré-trempez pas la zone. Humidifier la surface dilue le détergent et réduit sa capacité de nettoyage.



1. Fixez le pistolet à mousse sur le pistolet de pulvérisation.
2. Appliquez du détergent sur une surface de travail sèche, de bas en haut.
3. Laissez le détergent sur la surface pendant une courte période de temps avant de rincer. Ne laissez pas le détergent sécher sur la surface.
4. Après avoir terminé de travailler avec le détergent, remplissez le contenant avec de l'eau propre et pulvérisez pendant une minute en position de **MARCHE** pour rincer le pistolet à mousse de ces résidus de savons qui pourrait l'obstruer.

ATTENTION

Vous pourriez endommager les surfaces peintes si un produit chimique sèche sur celles-ci. Lavez et rincez une petite section à la fois.

6. INSTRUCTIONS D'UTILISATION (suite)

6.4 Arrêt et nettoyage

1	Fermez l'alimentation en eau et débranchez le tuyau d'arrosage de l'entrée d'eau sur la laveuse à pression.
2	Appuyez sur la gâchette du pistolet pour soulager la retenue de pression d'eau.
3	Réglez l'interrupteur MARCHE/ARRÊT à la position ARRÊT .
4	Débranchez le cordon d'alimentation de la prise électrique.
5	Armez le levier de sécurité sur le pistolet de pulvérisation.

AVERTISSEMENT

Coupez l'alimentation en eau et appuyez sur la détente pour purger la pression de l'appareil, sans quoi la pulvérisation de l'eau sous haute pression pourrait entraîner des blessures.

6.6 Avertissements

ATTENTION

Nettoyez bien le dispositif d'injection du détergent pour éviter de le boucher et de le rendre inutilisable.

AVERTISSEMENT

N'utilisez jamais :

- de javellisant, de produits à base de chlore et d'autres produits chimiques corrosifs;
- de liquides qui contiennent des solvants (par ex., diluant à peinture, essence, huile, etc.);
- de produits à base de phosphate trisodique;
- de produit à base d'ammoniac;
- de produits à base d'acide.

Ces produits chimiques peuvent endommager l'appareil et la surface à nettoyer.

6.5 Pause

Lorsque vous prenez une pause de cinq minutes ou plus :

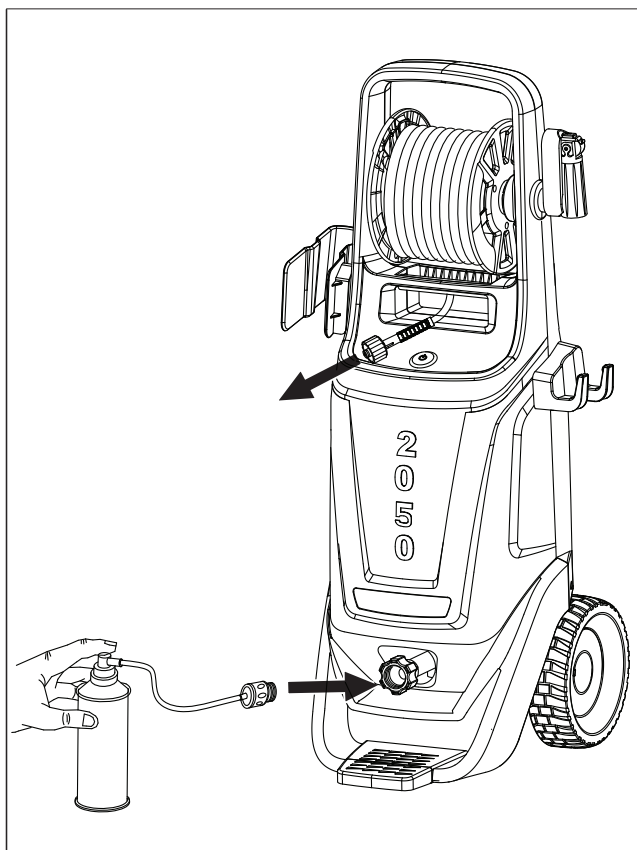
1	Enclenchez le dispositif de blocage sécuritaire du pistolet.
2	Mettez l'interrupteur MARCHE/ARRÊT sur la position ARRÊT .
3	Débranchez le cordon d'alimentation de la prise de courant.

14 Entreposage hivernal et prolongé

7. ENTREPOSAGE HIVERNAL ET PROLONGÉ

7.1 Méthode optimale d'entreposage hivernal

La préparation pour l'hiver de votre laveuse à pression permet de protéger l'appareil et d'en prolonger la durée de vie utile. Nous vous recommandons fortement de suivre les étapes suivantes et d'utiliser de l'antigel pour laveuse à pression (039-8602-0) afin de lubrifier les pièces internes, de les protéger contre la rouille et de prévenir le gel de la pompe.



1. Connectez le tuyau du protecteur de pompe à l'adaptateur du raccord d'entrée.
2. Appuyez sur le bouton situé sur le dessus du contenant d'antigel.
3. Maintenez-le enfoncé jusqu'à ce que le liquide commence à sortir du boyau de pression.
4. Retirez le boyau de l'entrée de la pompe.

7.2 Procédure rapide d'entreposage hivernal

Si vous ne pouvez pas effectuer la procédure d'entreposage hivernal recommandée, vous pouvez quand même protéger votre laveuse à pression contre les dommages en effectuant les étapes suivantes :

- Débranchez tous les raccords d'eau.
- Mettez l'appareil en marche pendant quelques secondes jusqu'à ce que l'eau résiduelle soit complètement purgée de la pompe. Puis, arrêtez l'appareil immédiatement.
- Ne laissez pas le boyau haute pression se plier.
- Rangez l'appareil et les accessoires dans une pièce à l'abri du gel. Ne rangez pas l'appareil près d'un appareil de chauffage ou d'autres sources de chaleur, car les joints de la pompe pourraient sécher.
- Recommandé : antigel pour laveuse à pression (039-8602-0).

ATTENTION

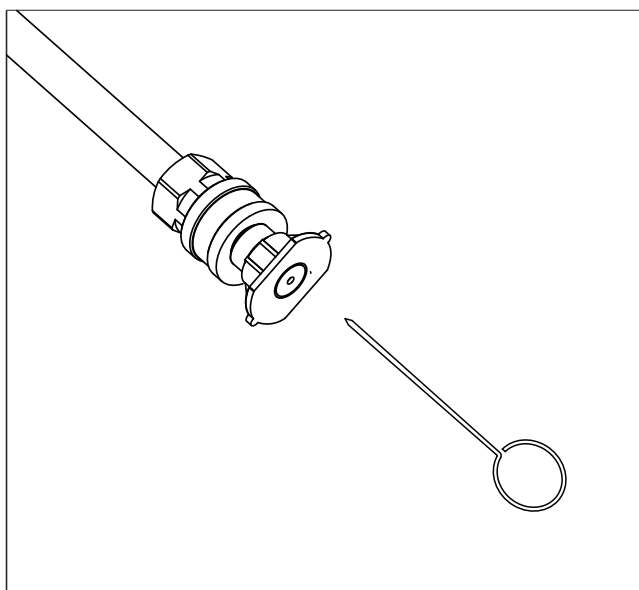
Purgez toute l'eau du pistolet. Pointez le pistolet vers le bas et appuyez sur la détente.

8. NETTOYAGE ET ENTRETIEN

8.1 Raccords

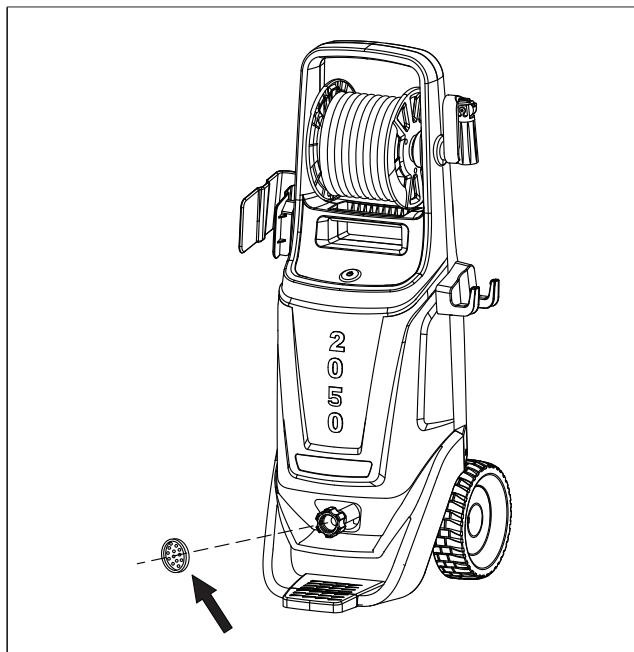
Nettoyez régulièrement les raccords des tuyaux, le pistolet et la lance de la laveuse à pression et lubrifiez-les régulièrement avec une graisse non hydrosoluble.

8.2 Nettoyer les buses



L'obstruction des buses peut entraîner une pression trop élevée dans la pompe, et il faut alors les nettoyer immédiatement. Vous pouvez nettoyer les buses en insérant doucement une aiguille, ou un objet mince et pointu (p.ex., un trombone) dans le bout pour déloger les dépôts.

8.3 Filtre à eau



La laveuse à pression est munie d'un filtre d'entrée d'eau pour protéger la pompe. Gardez le filtre propre pour prévenir la réduction du débit d'eau de la laveuse à pression et les dommages à la pompe.

Pour nettoyer le filtre à eau :

- Enlevez le filtre à eau qui est dans l'adaptateur d'entrée d'eau (l'adaptateur d'entrée d'eau est pré-assemblé à l'appareil).
- Rincez le filtre jusqu'à ce qu'il soit exempt de débris et bien propre.
- Remettez le filtre afin qu'aucune particule étrangère n'entre dans la pompe.

9. FICHE TECHNIQUE

Pression de crête :	2 050 lb/po ² (14,1 MPa)
Pression maximale :	1 300 lb/po ² (9,0 MPa)
Alimentation exigée :	120 V / 60 Hz
Cordon d'alimentation :	23 pi (7 m) 16 AWG
Tuyau haute pression :	20 pi (6 m)
Gal US/min :	1,5 gal US/min (5,7 l/min)
Intensité absorbée :	13 A
Entrée d'eau :	Froide du robinet
Unités de nettoyage :	3 075
Moteur :	Universal
Pompe :	Aluminum, entraînement indirect

16 Dépannage

10. DÉPANNAGE

Débranchez l'appareil avant d'effectuer toute réparation.

Problème	Cause	Solution
Le moteur ne démarre pas.	L'appareil est en mode d' ARRÊT .	Appuyez sur l'interrupteur MARCHE/ARRÊT une fois pour le mettre en position de MARCHE .
	Le cordon d'alimentation n'est pas branché.	Branchez le cordon d'alimentation.
	La rallonge est trop longue. Le calibre de la rallonge est inapproprié. La rallonge est endommagée.	Remplacez la rallonge par une rallonge de 25 pi (7,6 m) de calibre 14/3 ou de 50 pi (15 m) de calibre 14/3.
	La prise de courant ne fournit pas la puissance requise.	Essayez une autre prise de courant.
	Le disjoncteur de la laveuse à pression s'est déclenché.	Laissez l'appareil refroidir, puis redémarrez-le.
L'appareil ne produit pas de haute pression.	Le diamètre du tuyau d'arrosage est trop petit.	Remplacez-le par un tuyau d'arrosage de 1 po (25 mm) ou de 5/8 po (16 mm).
	L'alimentation en eau est restreinte.	Vérifiez si le tuyau d'arrosage fuit, est tordu ou obstrué.
	L'alimentation en eau est insuffisante.	Ouvrez complètement l'alimentation en eau.
	Le filtre d'entrée d'eau est obstrué.	Retirez le filtre et rincez-le à l'eau tiède.

Problème	Cause	Solution
L'appareil ne produit pas de haute pression (suite).	La pompe tire de l'air.	Vérifiez l'étanchéité des tuyaux et des raccords. Mettez l'appareil en mode d' ARRÊT puis purgez la pompe en appuyant sur la détente du pistolet jusqu'à ce qu'un flux constant d'eau sorte de la buse.
	La pression de sortie varie de basse à haute.	L'alimentation en eau est insuffisante. Ouvrez complètement l'alimentation en eau. Vérifiez si le tuyau d'arrosage fuit, est tordu ou obstrué.
L'appareil ne produit pas de haute pression.	La pompe tire de l'air.	Vérifiez l'étanchéité des tuyaux et des raccords. Mettez l'interrupteur en position d' ARRÊT puis purgez la pompe en appuyant sur la détente du pistolet jusqu'à ce qu'un flux constant d'eau sorte de la buse.
	Le filtre d'entrée d'eau est obstrué.	Retirez le filtre et rincez-le à l'eau tiède.
	La sortie de la buse est obstruée.	Soufflez pour déloger les débris ou enlevez-les avec une aiguille de nettoyage.
	Un dépôt de calcaire s'est formé dans le pistolet, le tuyau ou la buse.	Injectez du vinaigre distillé à l'aide de la bouteille à détergent.

10. DÉPANNAGE (suite)

Problem	Cause	Solution
Le détergent n'est pas efficace.	La bouteille à détergent est vide.	Ajoutez du détergent.
	La bouteille à détergent ou le tube d'aspiration est mal raccordé.	Vérifiez les raccords.
	Le détergent est trop épais.	Diluez le détergent.
	Le filtre du tube d'aspiration de détergent est obstrué.	Faites circuler de l'eau tiède dans le filtre pour déloger les débris.
	Le tube d'aspiration de détergent est endommagé ou obstrué.	Délogez les particules obstruant le tube ou remplacez le tube d'aspiration de détergent.
Le connecteur du tuyau d'arrosage fuit.	Les raccords sont desserrés.	Serrez les raccords.
	La rondelle de caoutchouc est manquante ou usée.	Communiquez avec le service d'assistance téléphonique sans frais.
La lance, le tuyau ou la buse fuit.	La buse à jet n'est pas fixée correctement.	Assurez-vous que la lance de raccorde rapide est bien attachée. Assurez-vous que la pointe est bien fixée.
	Un joint torique ou une pièce en plastique est endommagée.	Communiquez avec le service d'assistance téléphonique sans frais.

Problem	Cause	Solution
La pompe est bruyante.	La pompe tire de l'air.	Vérifiez l'étanchéité des tuyaux et des raccords. Mettez l'appareil en mode d' ARRÊT puis purgez la pompe en appuyant sur la détente du pistolet jusqu'à ce qu'un flux constant d'eau sorte de la buse.
	Le filtre d'entrée d'eau est obstrué.	Retirez le filtre et rincez-le à l'eau tiède.
De l'eau s'écoule de la pompe (jusqu'à 10 gouttes, par minute est acceptable).	Les raccords sont desserrés.	Assurez-vous que tous les raccords sont bien serrés.
	Les joints d'étanchéité à l'air sont endommagés ou usés.	Communiquez avec le service d'assistance téléphonique sans frais.
De l'huile s'écoule.	Les joints d'huile sont endommagés ou usés.	Communiquez avec le service d'assistance téléphonique sans frais.
Le moteur fait du bruit mais ne fonctionne pas.	La tension d'alimentation est inférieure au minimum.	Assurez-vous que seul la laveuse à pression fonctionne sur ce circuit.
	La pompe contient une pression résiduelle.	Mettez l'appareil en mode d' ARRÊT , appuyez sur la détente du pistolet pour décharger la pression, puis mettez l'interrupteur en position de MARCHE .

18 Dépannage

10. DÉPANNAGE (suite)

Problème	Cause	Solution
Le moteur fait du bruit mais ne fonctionne pas (suite).	La chute de tension est causée par une rallonge.	Débranchez toute rallonge et branchez l'appareil directement dans une prise de courant.
	Frottement résiduel entre les pièces. Il se peut que l'appareil bourdonne.	Débranchez l'alimentation en eau et mettez l'interrupteur en position de MARCHE pendant 2 à 3 secondes. Répétez cette procédure plusieurs fois, ou jusqu'à ce que le moteur démarre.
L'eau ne sort pas de la buse.	L'alimentation en eau est fermée.	Ouvrez l'alimentation en eau.
	Le tuyau d'arrosage est tordu.	Faites en sorte que tuyau soit plat.

SI VOUS ÉPROUVEZ TOUTE AUTRE DIFFICULTÉ NON ÉNUMÉRÉE, VISITEZ NOTRE SITE WEB AU

WWW.SIMONIZ.CA

OU APPELEZ LE SERVICE À LA CLIENTÈLE POUR ASSISTANCE AU

1 866 474-6664.

11. GARANTIE LIMITÉE

Conservez toujours votre reçu comme preuve d'achat.

Nous sommes là pour vous aider! Si vous avez des questions ou des commentaires, communiquez avec le service d'assistance téléphonique sans frais au 1 866 474-6664. Ayez en main le numéro de série. Le numéro de série se trouve sur la plaque arrière, situé sur le côté de l'appareil.

Cette laveuse à pression à pression est assortie d'une garantie couvrant le remplacement de pièces ainsi que l'échange et/ou la réparation de l'article. **AUCUN REMBOURSEMENT.** Communiquez avec le magasin pour obtenir des détails sur les échanges.

Garantie limitée de deux (2) ans – Moteur

Cet article comprend une garantie de deux ans (2) contre les défauts de fabrication et de matériau(x) à compter de sa date d'achat originale. Si un tel défaut survient au cours de la période de garantie, Distribution Trifeuil consent, à sa discrétion, à réparer toute pièce défectueuse ou à remplacer l'article lorsque celui-ci est retourné, accompagné de la preuve d'achat. Des frais d'envoi peuvent s'appliquer.

Garantie de quatre-vingt-dix (90) jours – Accessoires

Le pistolet, le boyau, les lances et les accessoires comprennent une garantie de 90 jours à compter de la date d'achat. Vous pouvez acheter les accessoires directement en magasin ou en communiquant avec le service d'assistance téléphonique sans frais au 1 866 474-6664.

La garantie exclut les dommages accidentels, l'usage abusif, l'usure normale, l'utilisation de détergents inappropriés, le gel, la négligence ou le non-respect des instructions d'utilisation. La garantie ne couvre pas les pertes relatives à l'impossibilité d'utiliser l'article, d'autres dommages subséquents découlant de ceux mentionnés précédemment ni les réparations ou tentatives de réparation effectuées par des personnes non autorisées.

La garantie est nulle si l'article est utilisé à des fins commerciales, locatives ou industrielles.

Si vous avez d'autres questions, visitez notre site Web (www.simoniz.ca) ou appelez au 1 866 474-6664.

Importé pour

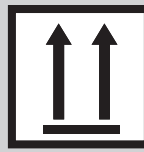
Trileaf Distribution Trifeuil, Toronto, Canada M4S 2B8

12. DÉFINITIONS DES ICÔNES



PROTECTION AUDITIVE

Afin de vous protéger des bruits provenant de l'appareil, portez un protecteur auditif pendant l'utilisation.



CE CÔTÉ VERS LE HAUT

Lors du maniement du produit, les flèches doivent toujours pointer vers le haut.



ENTREPOSER À L'INTÉRIEUR

Pour éviter que le froid l'endommage, rangez l'appareil dans un endroit qui ne peut atteindre la température de congélation.



LIMITATION D'EMPILAGE

Indique la charge verticale maximale en unités.



RISQUE DE CHOC ÉLECTRIQUE

Ne dirigez pas le débit d'eau vers l'appareil lui-même.



GARDER AU SEC

Protégez l'appareil de l'humidité excessive lors du maniement et de l'enterposage.



RISQUE DE BLESSURE

N'utilisez pas l'appareil sous la pluie pour éviter un choc électrique mortel.



PORTER DES PROTECTEURS AUDITIFS

Protéger du bruit égal ou supérieur à 85 dBA pendant le fonctionnement.



RISQUE DE BLESSURE

Ne dirigez pas le débit d'eau vers personne pour éviter de blessures graves.



RISQUE DE CHOC ÉLECTRIQUE

Ne dirigez jamais le débit d'eau vers des appareils électroniques.