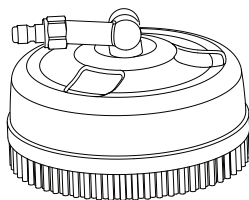
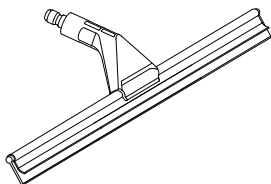
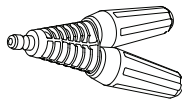
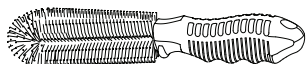


# SIMONIZ<sup>MC</sup>

## Trousse d'accessoires pour auto et bateau 039-8707-2



Ces accessoires peuvent être utilisés avec tous les pulvérisateurs haute pression électriques Simoniz<sup>MD</sup> et Simoniz<sup>MD</sup> Platinum jusqu'à une pression de 2 000 lb/po<sup>2</sup>.

Pression maximale : 2 000 lb/po<sup>2</sup>  
Débit maximal : 1,5 gal/min (5,7 L/min)

Avant de débiller le produit, assurez-vous qu'aucun accessoire n'est manquant et que le contenu de la boîte n'est pas endommagé. Si vous avez besoin d'aide, contactez le service à la clientèle au :

**1 866 4SIMONIZ**  
**(1 866 474-6664)**

*Veuillez nous contacter pour toute assistance;  
nous sommes là pour vous aider.*



N° de modèle :  
AE61

N° de version :  
01

# Table des matières

---

1. PRÉCAUTIONS IMPORTANTES .....	3
1.1 DÉFINITIONS.....	3
1.2 AVERTISSEMENTS DE SÉCURITÉ .....	3
1.3 APPLICATION PRÉVUE.....	3
2. VUE ÉCLATÉE .....	4
3. LISTES DES PIÈCES.....	4
4. INSTRUCTIONS D'ASSEMBLAGE .....	5
4.1 CONSEIL DE SÉCURITÉ.....	5
4.2 FIXATION DES ACCESSOIRES À LA LANCE DE VOTRE PULVÉRISATEUR.....	5
5. DÉPANNAGE.....	6
6. ENTRETIEN .....	6
7. GARANTIE LIMITÉE .....	7


---

## 1. PRÉCAUTIONS IMPORTANTES

### IMPORTANT : LISEZ CE GUIDE ATTENTIVEMENT ET CONSERVEZ-LE AUX FINS DE CONSULTATION ULTÉRIEURE!

Ne tentez pas d'assembler ou d'utiliser cet appareil avant d'avoir lu toutes les consignes de sécurité de ce guide. Les messages de sécurité sont indiqués par **Danger**, **Avertissement**, et **Attention** selon le niveau de risque.

#### 1.1 Définitions

 Ceci est un symbole d'avertissement. Il est utilisé pour vous aviser des risques de blessures potentielles. Suivez tous les messages de sécurité associés à ce symbole pour éviter tout risque possible de blessure ou de mort.

#### DANGER

Indique une situation extrêmement dangereuse qui, si elle n'est pas évitée, entraînera des blessures graves ou mortelles.

#### AVERTISSEMENT

Indique une situation potentiellement dangereuse qui, si elle n'est pas évitée, pourrait entraîner des blessures graves ou mortelles.

#### ATTENTION

Indique une situation potentiellement dangereuse qui, si elle n'est pas évitée, pourrait entraîner des blessures légères ou de gravité modérée.

#### IMPORTANT

Indique des informations importantes, mais pas dangereuses, concernant l'installation, l'utilisation ou l'entretien.

#### 1.2 Application prévue

Ce produit est conçu pour les applications résidentielles spécifiques. Ne modifiez pas ou n'utilisez pas ce produit pour une application autre que celle pour laquelle elle a été conçue. Cet équipement n'a pas été conçu pour une utilisation industrielle. Reportez-vous aux icônes ci-dessous pour les applications suggérées. Pour toute question concernant d'autres utilisations, reportez-vous à notre site Web à [www.simoniz.ca](http://www.simoniz.ca) ou appelez-nous au **1 866 4SIMONIZ** (1 866 474-6664).

#### IMPORTANT — APPLICATIONS



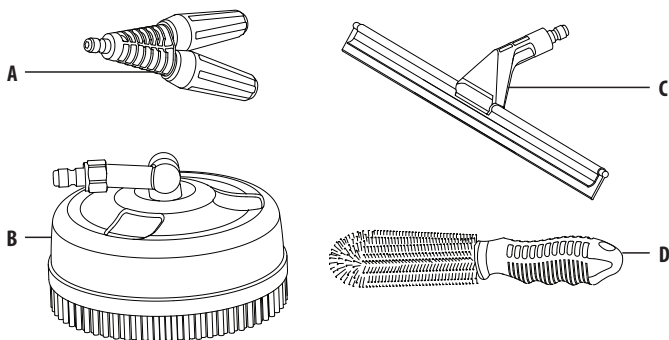
VÉHICULE



BATEAU

## 4 Vue éclatée / Liste des pièces

### 2. VUE ÉCLATÉE



### 3. LISTE DES PIÈCES

N° d'article	Nom de la pièce	Qté	N° de pièce
A	Buse turbo double	1	AE61-000-0001
B	Accessoire de 6 po (15 cm) pour toute surface	1	AE61-000-0002
C	Raclette de 10 po (25 cm) pour vitres	1	AE61-000-0003
D	Brosse pour pneus	1	AE61-000-0004

## 4. INSTRUCTIONS D'ASSEMBLAGE

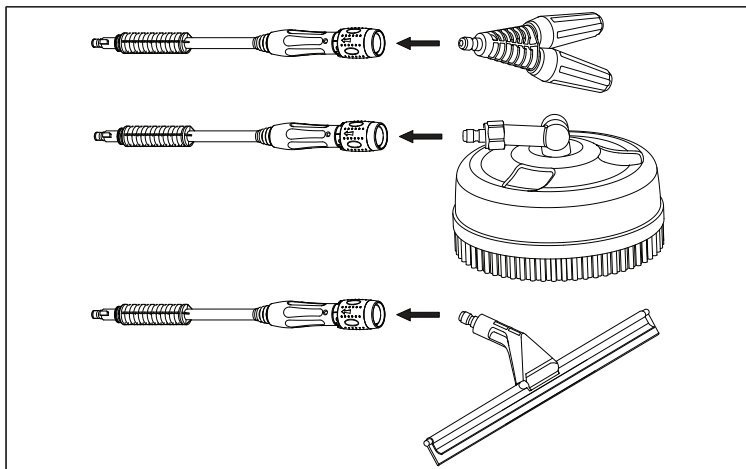
### 4.1 Conseil de sécurité

#### ATTENTION — UTILISATION

- Lisez toujours les consignes de sécurité concernant votre pulvérisateur haute pression avant de l'utiliser.
- N'appuyez sur la gâchette du pistolet haute pression que si les accessoires sont placés sur la surface à nettoyer.
- Personne ne doit se trouver à proximité immédiat de la tête de nettoyage.
- Prenez garde à la force de recul! Assurez une position stable du pulvérisateur et tenez fermement le pistolet à haute pression avec le tube de rallonge.
- Température maximale de l'eau : 60°C (140°F).

### 4.1 Fixation des accessoires à la lance de votre pulvérisateur

Ces accessoires ont été conçus pour une utilisation dans des ménages privés et ne sont pas destinés à un usage commercial.



- 1 Il suffit de connecter rapidement les accessoires à la lance du pulvérisateur haute pression pour différentes tâches.
- 2 La brosse pour pneus nettoie les pneus efficacement, même dans les endroits difficiles à atteindre pour un nettoyage optimal. Cette brosse fonctionne indépendamment avec les pulvérisateurs.

## 6 Dépannage / Entretien

### 5. DÉPANNAGE

Débranchez l'appareil avant d'effectuer toute réparation.

Problème	Cause	Solution
Le pulvérisateur ne produit pas de haute pression ou vibre.	Les buses et/ou les filtres sont obstrués.	Vérifiez et nettoyez les buses et les filtres haute pression intégrés sur les accessoires.

### 6. ENTRETIEN



#### **AVERTISSEMENT — RISQUE DE BLESSURES**

Éteignez toujours l'appareil et débranchez la fiche de l'appareil avant de faire des travaux d'entretien.

#### 6.1 Entretien

Utilisez un chiffon humide et nettoyez les accessoires après l'utilisation.

#### 6.2 Sans entretien

Ces accessoires ne nécessitent aucun entretien.

SI VOUS RENCONTREZ DES PROBLÈMES QUI NE FIGURENT PAS DANS CE TABLEAU, VISITEZ NOTRE SITE WEB AU  
**WWW.SIMONIZ.CA**  
OU APPELEZ NOTRE SERVICE À LA CLIENTÈLE AU  
1 866 4SIMONIZ (1 866 474-6664).

## 7. GARANTIE LIMITÉE

---

Conservez toujours votre reçu comme preuve d'achat.

Nous sommes là pour vous aider! Si vous avez des questions ou des commentaires, communiquez avec le service d'assistance téléphonique sans frais au 1 866 4SIMONIZ (1 866 474-6664). Ayez en main le numéro de série. Le numéro de série se trouve sur la plaque située à l'arrière de l'appareil.

Seule une garantie d'échange de produit d'**un (1) an** est offerte avec ce produit. Informez-vous auprès des magasins pour obtenir les détails sur l'échange de produit.

La garantie exclut les dommages accidentels, l'usage abusif, l'usure normale, l'utilisation de détergents inappropriés, le gel, la négligence ou le non-respect des instructions d'utilisation. La garantie ne couvre pas les pertes relatives à l'impossibilité d'utiliser l'article, d'autres dommages subséquents découlant de ceux mentionnés précédemment ni les réparations ou tentatives de réparation effectuées par des personnes non autorisées.

La garantie est nulle si l'article est utilisé à des fins commerciales, locatives ou industrielles.

Si vous avez d'autres questions, visitez notre site Web au [www.simoniz.ca](http://www.simoniz.ca) ou composez le 1 866 4SIMONIZ (1 866 474-6664).

**Fabriqué en Chine**

**Importé par**

**Trileaf Distribution Trifeuil Toronto, Canada M4S 2B8**